

DOCUMENTATION TECHNIQUE

TECHNICAL DOCUMENTATION



MACHINE EXPRESSO - GAMME VIVA e EXPORT
ESPRESSO MACHINES - VIVA e EXPORT RANGE

www.reneka.com

E Mail : reneka@reneka.com - Fax : 00 33 388 492 040

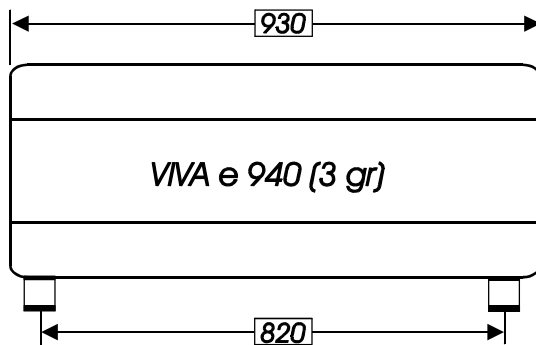
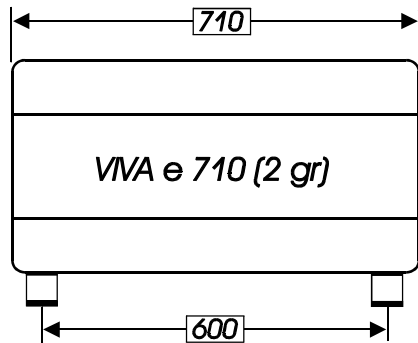
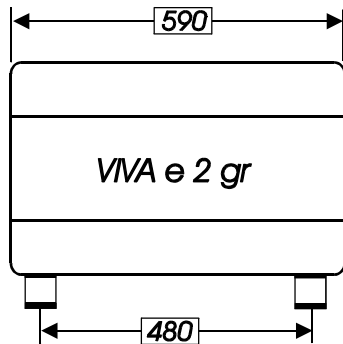
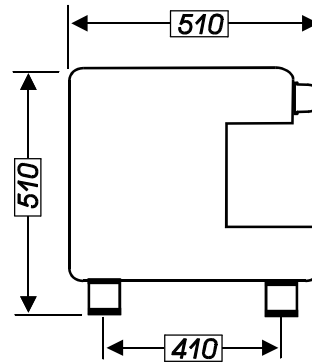
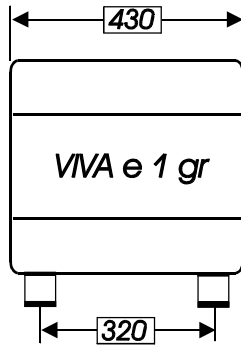


DOCUMENTATION TECHNIQUE
TECHNICAL DOCUMENTATION

CARACTERISTIQUES GENERALES <i>GENERAL FEATURES</i>	01.00/01.10
SCHEMA D'INSTALLATION <i>INSTALLATION SCHEME</i>	02.00
SCHEMA DE PRINCIPE VIVA e 710/940 <i>SKELETON SCHEME VIVA e 710/940</i>	03.00
CABLAGE DE PUISSANCE <i>WIRE SCHEME</i>	05.00/05.20
SCHEMA HYDRAULIQUE <i>HYDRAULIC SCHEME</i>	07.00
PIECES DETACHEES <i>SPARE PARTS</i>	
IMPLANTATION ELECTRIQUE <i>ELECTRIC SETTING UP</i>	08.00
CLAVIER DE COMMANDE <i>KEYBOARD</i>	10.00
CABLES PLATS <i>FLAT CABLES</i>	11.00
ENSEMBLE CHAUDIERE <i>BOILER</i>	12.00
ROBINETS D'ARRET <i>STOP TAPS</i>	13.10
ENSEMBLE POMPE <i>PUMP SET</i>	14.10
BLOC DE DISTRIBUTION (REMPLISSAGE) <i>DISTRIBUTOR BLOCK (FILLING NETWORK)</i>	15.00/15.20
DEBITMETRES <i>FLOWMETER</i>	16.00
BASSINELLE <i>PAN</i>	17.00
ENSEMBLE GROUPE <i>BREWHEAD SET</i>	18.00
VANNE EAU CHAUDE <i>HOT WATER VALVE</i>	19.00
SOUPAPE DE SURPRESSION / PURGEUR D'AIR <i>SUPER PRESSURE VALVE / AIR RELIEF VALVE</i>	20.00
BIBERONS EAU CHAUDE/VAPEUR <i>HOT WATER / STEAM TAPS</i>	22.00
DETAIL ROBINET EAU/VAPEUR <i>HOT WATER / STEAM TAPS - DETAILS</i>	23.00
ENSEMBLE COUPE <i>FILTER HOLDER SET</i>	25.00/25.10
CHASSIS <i>FRAMEWORK</i>	26.00
ENSEMBLE CARROSSERIE <i>BODY SET</i>	26.10
GRILLES PLASTIQUE <i>PLASTIC GRIDS</i>	27.00
VALISE PIECES DETACHEES <i>SAFETY SPARE PARTS CASE</i>	28.00



CARACTERISTIQUES GENERALES
GENERAL FEATURES

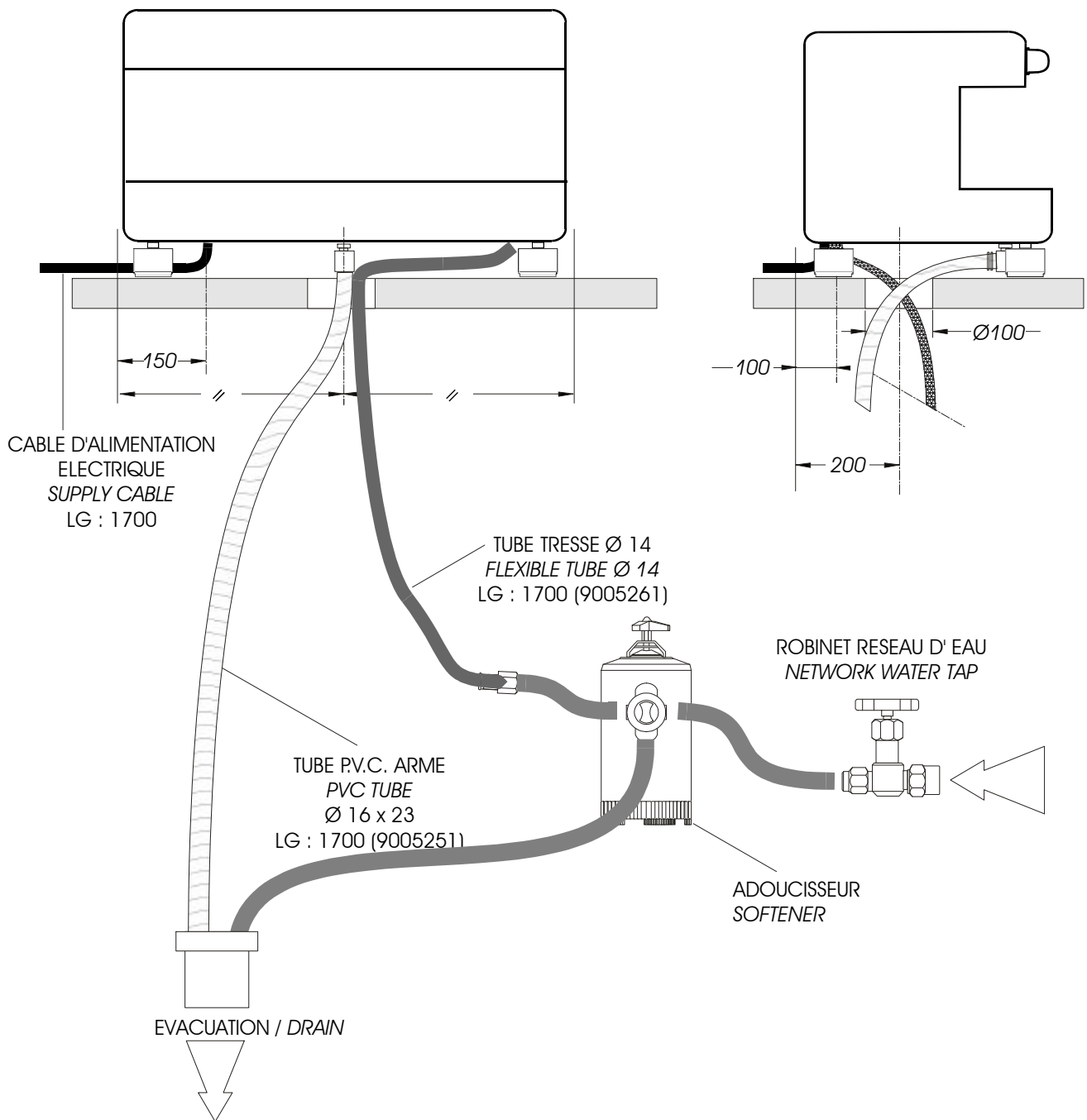


	VIVA e 1gr	VIVA e 2gr	VIVA e 2gr 710	VIVA e 3gr 940
Poids net à vide (kg) Dry weight (kg)	42	54	60	80
Poids net à vide avec emballage (kg) Gross weight with packing (kg)	57	73	80	100
Dimensions emballage - With packing				
Hauteur - Height (mm)				
Largeur - Length (mm)				
Profondeur - Depth (mm)				
Volume - Volume (m³)				

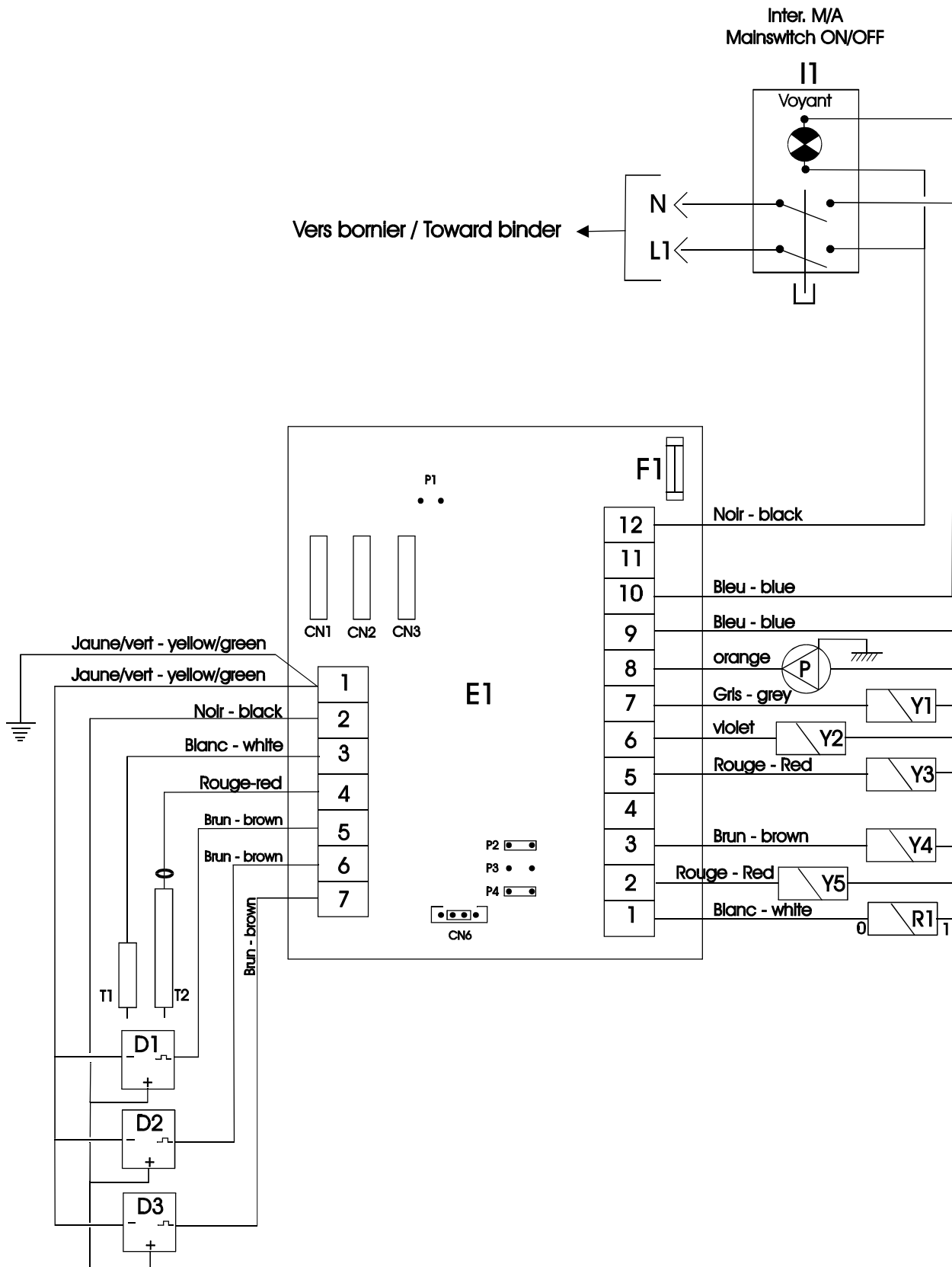
RENEKA INTERNATIONAL	01.10				
CARACTERISTIQUES GENERALES GENERAL FEATURES					
	e 1gr	e 1gr	e 2gr	e 710	e 940
Alimentation électrique <i>Electric supply</i>	115V / 60Hz	220V / 60Hz	220V / 60Hz	220V / 60Hz	220V / 60Hz
Connection électrique <i>Electric connexion</i>	Prise 30A Plug 30A	Prise 20A Plug 20A	Prise 20A Plug 20A	Prise 20A Plug 20A	Prise 30A Plug 30A
Résistance de chauffe (W) <i>Heating element power (W)</i>	2100	2100	3100	3100	4000
Puissance maxi installée (W) <i>Max. installed power (W)</i>	2300	2300	3300	3300	4200
Intensité maxi. (A) <i>Max installed power (Amp)</i>	20	11	15	15	19,5
Régulateur / Electronic box					
Puissance / Power (V.A)	2,8				
Alimentation / Supply (V)	115V	220V / 60Hz			
Pompe / Pump					
Puissance / Power (V.A)	120	120	120	180	180
Alimentation / Supply (V)	115V / 60Hz	220V / 60Hz			
Débit (l/h) / Water supply (l/h)	70	70	70	180	180
Electrovanne / Solenoid					
Puissance / Power (V.A)	9				
Alimentation / Supply (V)	115V / 60Hz	220V / 60Hz			
Capacité chaudière / Boiler capacity					
Utile / Usefull (L)	4,8	4,8	7,5	7,5	12
Totale / Full (L)	5,8	5,8	10	10	16,5
Volume thermoplongeurs (cl) <i>Heat exchanger capacity</i>	1 x 20	1 x 20	2 x 20	2 x 20	3 x 20



SCHEMA D'INSTALLATION
INSTALLATION SCHEME

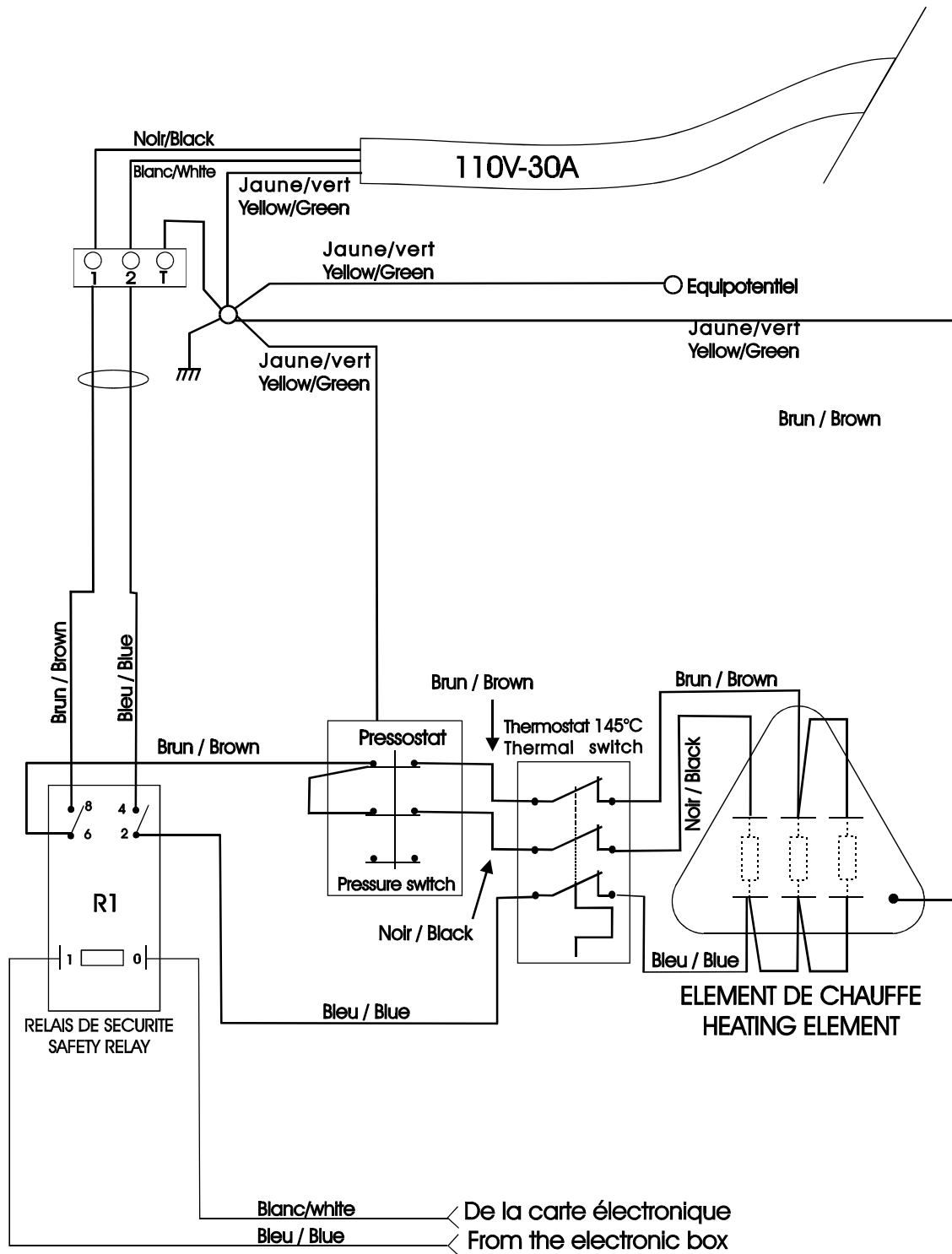


SCHEMA DE PRINCIPE VIVA e
SKELETON SCHEME VIVA e

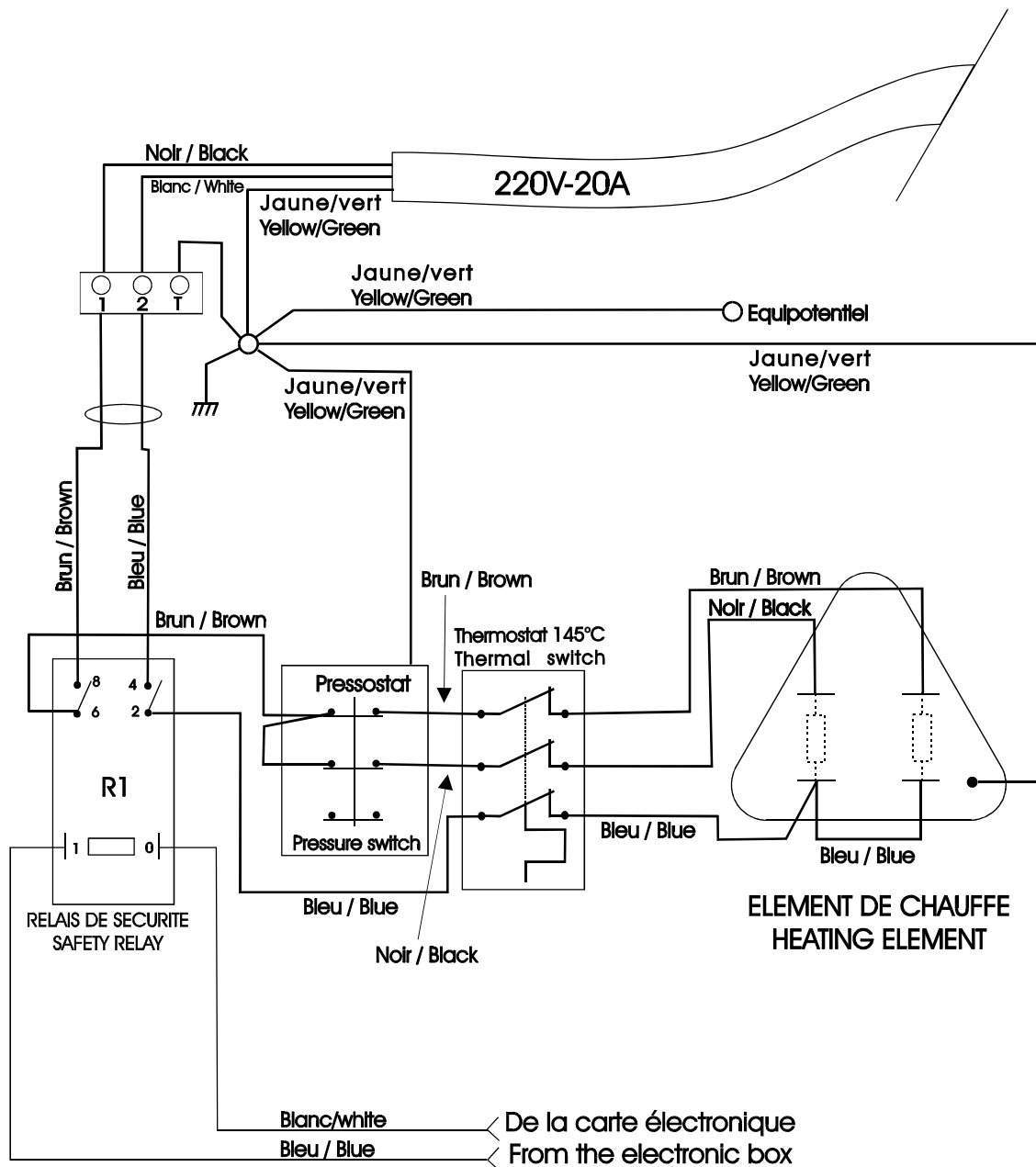


RENEKA INTERNATIONAL		03.00	
SCHEMA VIVA e SCHEME VIVA e			
N°	Désignation <i>Designation</i>	Référence <i>Part number</i>	Remarques <i>Remarks</i>
D1	Débitmètre groupe 1 <i>Flowmeter brewhead 1</i>		
D2	Débitmètre groupe 2 <i>Flowmeter brewhead 2</i>		Uniquement sur 2 et 3 groupes <i>Only on 2 and 3 groups</i>
D2	Débitmètre groupe 3 <i>Flowmeter brewhead 3</i>		Uniquement sur 3 groupes <i>Only on 3 groups</i>
T1	Sonde de niveau <i>Level probe</i>		
T2	Sonde de sécurité <i>Security probe</i>		
Y1	E.V. groupe 1 <i>S.V. brewhead 1</i>		
Y2	E.V. groupe 2 <i>S.V. brewhead 2</i>		Uniquement sur 2 et 3 groupes <i>Only on 2 and 3 groups</i>
Y3	E.V. groupe 3 <i>S.V. brewhead 3</i>		Uniquement sur 3 groupes <i>Only on 3 groups</i>
Y4	E.V. chaudière <i>S.V. boiler</i>		
Y5	E.V. eau chaude <i>S.V. hot water</i>		Uniquement sur 710 et 940 <i>Only on 710 and 940</i>
R1	Relais <i>Power relay</i>		
P	Pompe <i>Pump</i>		
F1	Fusible Temporise 3,15 A <i>Fuse T 3,15 A</i>	9008429	Machine 220V
F1	Fusible T 6,3A <i>Fuse T 6,3 A</i>	9005243	Machine 115V
E1	Electronique <i>Electronic</i>		
I1	Interrupteur M/A opale <i>Mainswitch on/off</i>		
P2	Eau chaude + pompe <i>Hot water + pump</i>		Standard RENEKA
P4	Remplissage + pompe <i>Filling + pump</i>		Standard RENEKA
CN6	Connection RS 232 Connexion RS 232		Comptabilisateur ou interface Hartwall <i>Counter of Hartwall interface</i>

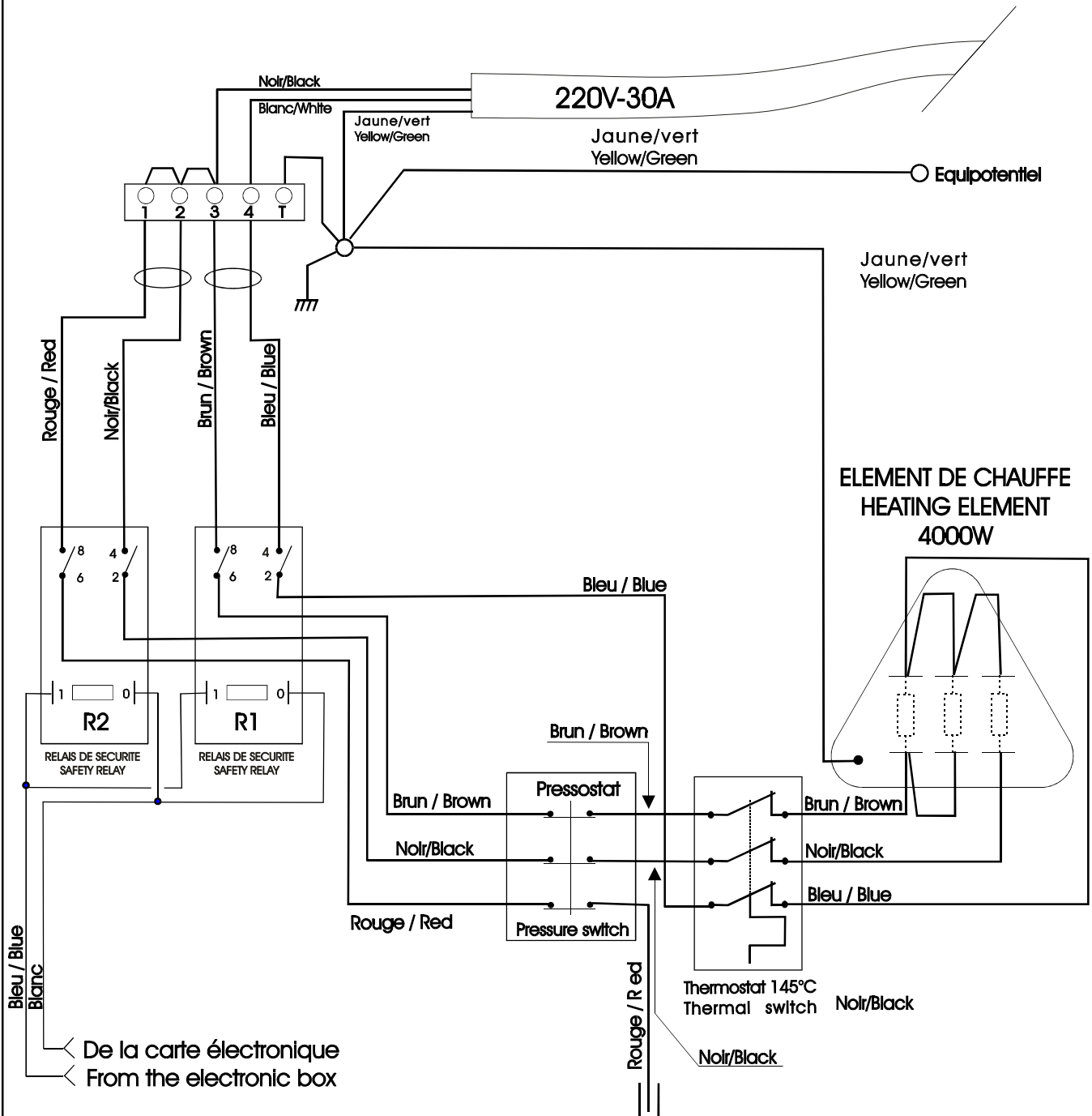
PUISSANCE VVA e 1gr 115V
SKELETON SCHEME VVA e 1gr 115V



PUISSANCE VIVA e 1gr, 2gr, 710 / 220V
 SKELETON SCHEME VIVA e 1gr , 2gr , 710 / 220V



PUISSANCE VIVA e 940 230V
SCHEME VIVA e 940 230V



RENEKA INTERNATIONAL		07.00	
		SCHEMA HYDRAULIQUE HYDRAULIC SCHEME	
N°	Désignation <i>Designation</i>	Référence <i>Part number</i>	Remarques <i>Remarks</i>
1	Arrivée eau réseau <i>Water supply</i>		
1'	Robinet d'arrêt général <i>Main stop tap</i>		
2	Filtre <i>Filter</i>		
3	Pompe <i>Pump</i>		
4	Bloc distributeur <i>Distribution block</i>		
5	Clapet anti-retour café <i>Coffee anti return valve</i>		
6	Écoulement <i>Drain</i>		
7	Soupape 11 bar <i>Valve 11 bar</i>		
8	Clapet anti-retour remplissage <i>Anti return valve filling</i>		
9	Buse de remplissage (diam. 0,7 mm) <i>Nozzle D. 0,7 mm</i>		
10	E.V. de remplissage <i>Filling S.V.</i>		
11	Robinet d'arrêt remplissage <i>Filling stop tap</i>		
12	Robinet de vidange chaudière <i>Boiler drain tap</i>		
13	Manomètre pression chaudière et pompe <i>Double gauge</i>		
14	Élément de chauffe <i>Heating element</i>		
15	Chaudière <i>Boiler</i>		
16	Sonde de niveau <i>Level probe</i>		
17	Sonde sécurité <i>Security probe</i>		
18	Soupape 2 bars <i>Air relief valve 30 PSI</i>		
18'	Purgeur d'air <i>Air relief valve</i>		
19	Pressostat <i>Pressure switch</i>		
20	Robinet vapeur <i>Steam tap</i>		
21	Buse diam. 0,5 mm <i>Nozzle D. 0,5mm</i>		Uniquement sur 710 et 940 Only on 710 and 940
23	E.V. eau chaude <i>Hot water SV</i>		Uniquement sur 710 et 940 Only on 710 and 940
26	Débitmètre <i>Flowmeter</i>		
27	Buse café diam. 0,7 mm <i>Coffee nozzle D. 0,7mm</i>		
28	E.V. café <i>Coffee S.V.</i>		
29	Echangeur thermique <i>Heat exchanger</i>		
30	Groupe injection <i>Brewhead</i>		
34	Robinet eau chaude <i>Hot water tap</i>		Uniquement sur 1 et 2 gr Only on 1 and 2 groups
35	Sonde de température thermostat <i>Security thermal probe</i>		



IMPLANTATION ELECTRIQUE
ELECTRIC SETTING UP

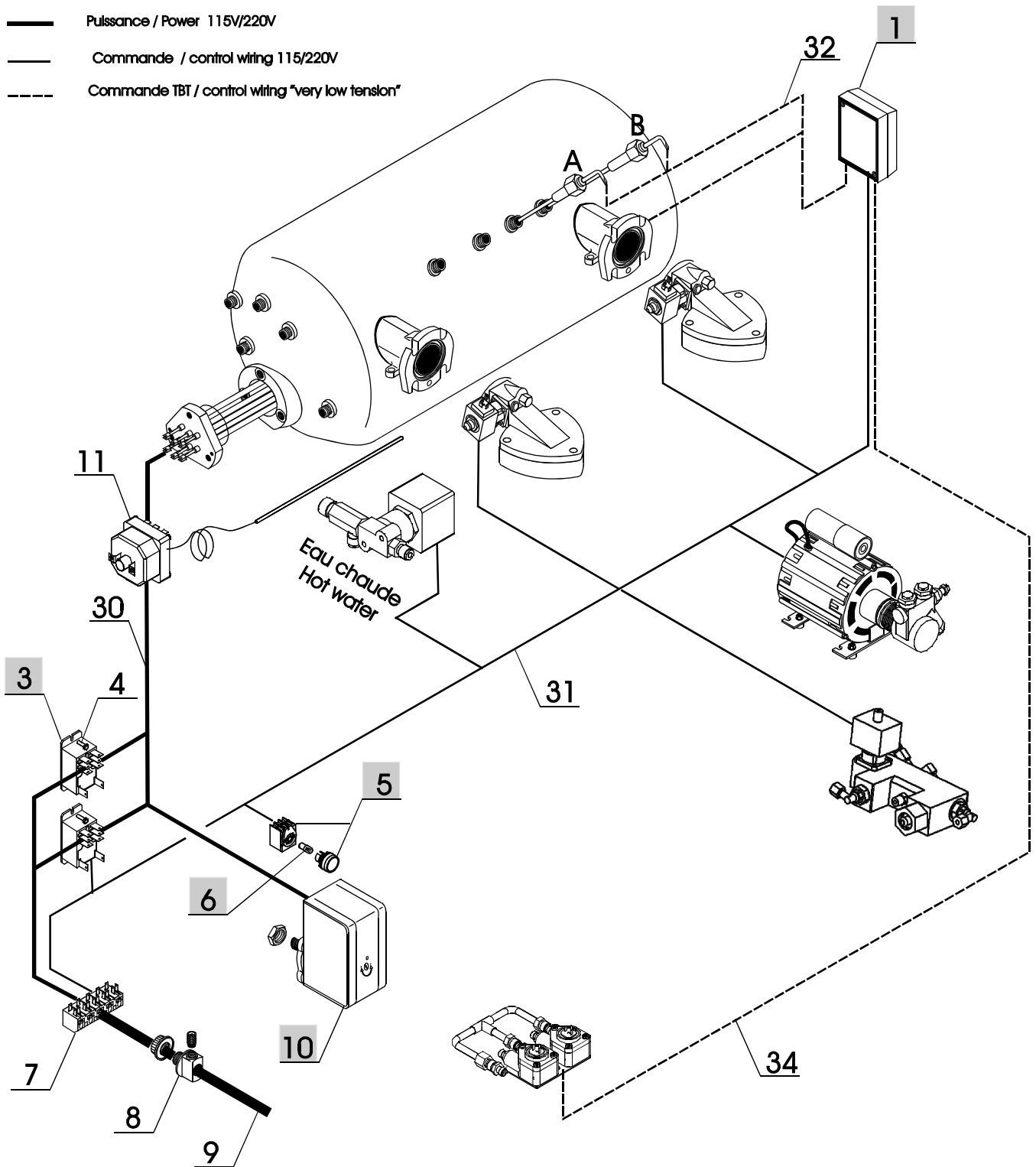
A: sonde de niveau / level probe

B: sonde de sécurité / security probe

— Puissance / Power 115V/220V

— Commande / control wiring 115/220V

- - - Commande TBT / control wiring "very low tension"

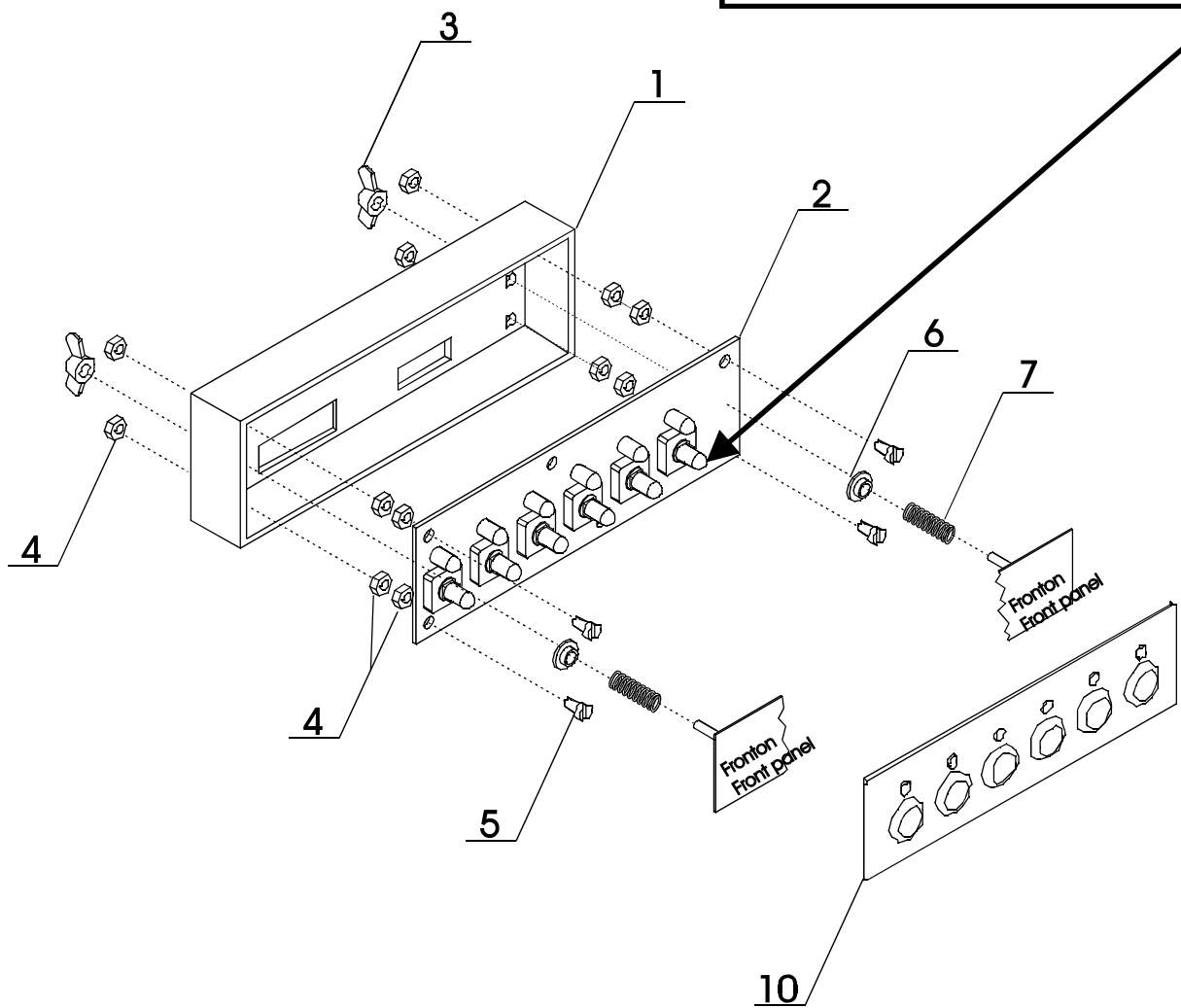


RENEKA INTERNATIONAL		08.00	
IMPLANTATION ELECTRIQUE <i>ELECTRIC SETTING UP</i>			
N°	Désignation <i>Designation</i>	Référence <i>Part number</i>	Remarques <i>Remarks</i>
1	ELECTRONIQUE 3D5 2GR -115V <i>ELECTRONIC 3D5 2GR -115V</i>	9003677	VIVA e 1gr 115V
1	ELECTRONIQUE 3D5 3GR - 220V <i>ELECTRONIC 3D5 3GR - 220V</i>	9003679	
3	RELAIS DE PUISSANCE 100/120V <i>POWER RELAY 100/120V</i>	9006592	VIVA e 1gr 115V
3	RELAIS DE PUISSANCE 200/240V <i>POWER RELAY 200/240V</i>	9006578	
4	VIS TCB CRUCIFORME M 4-16 INOX <i>SCREW TCB M 4-16 STAINLESS STEEL</i>	9001057	
5	INTERRUPTEUR MARCHE/ARRET VERT <i>MAINSWITCH ON/OFF GREEN</i>	9209008	Sans voyant <i>Without LAMP</i>
6	VOYANT VERT POUR POUSSOIR M/A 115V <i>FLUO LAMP GREEN 115V</i>	9003762	VIVA e 1gr 115V
6	VOYANT VERT POUR POUSSOIR M/A 230V <i>FLUO LAMP GREEN 230V</i>	9003754	
7	BORNIER 5 POLES <i>POWER CONN. BLOCK</i>	9209020	
8	SERRE CABLE <i>CABLE CLAMP</i>	2401082	
9	CABLE D'ALIMENTATION US 115V/30 Amp. <i>ELECTRIC SUPPLY WIRE 115V/30 Amp.</i>	9010761	VIVA e 1gr 115V
9	CABLE D'ALIMENTATION US 220V/20 Amp. <i>ELECTRIC SUPPLY WIRE 220V/20 Amp.</i>	9010757	VIVA e 2 - VIVA e 710
9	CABLE D'ALIMENTATION US 220V/30 Amp. <i>ELECTRIC SUPPLY WIRE 220V/30 Amp.</i>	9010760	VIVA e 3gr
10	PRESSOSTAT <i>PRESSURE SWITCH</i>	9005051	
11	THERMOSTAT DE SECURITE 145°C SAFETY SWITCH 145°C (293°F)	9209023	
30	CABLAGE DE PUISSANCE <i>POWER WIRING</i>		
31	CABLAGE DE COMMANDE <i>COMMAND WIRING</i>		
32	CABLAGE SONDES <i>PROBES WIRING</i>		
34	CABLAGE DEBITMETRES <i>FLOWMETERS WIRING</i>		



CLAVIER DE COMMANDE KEYBOARD

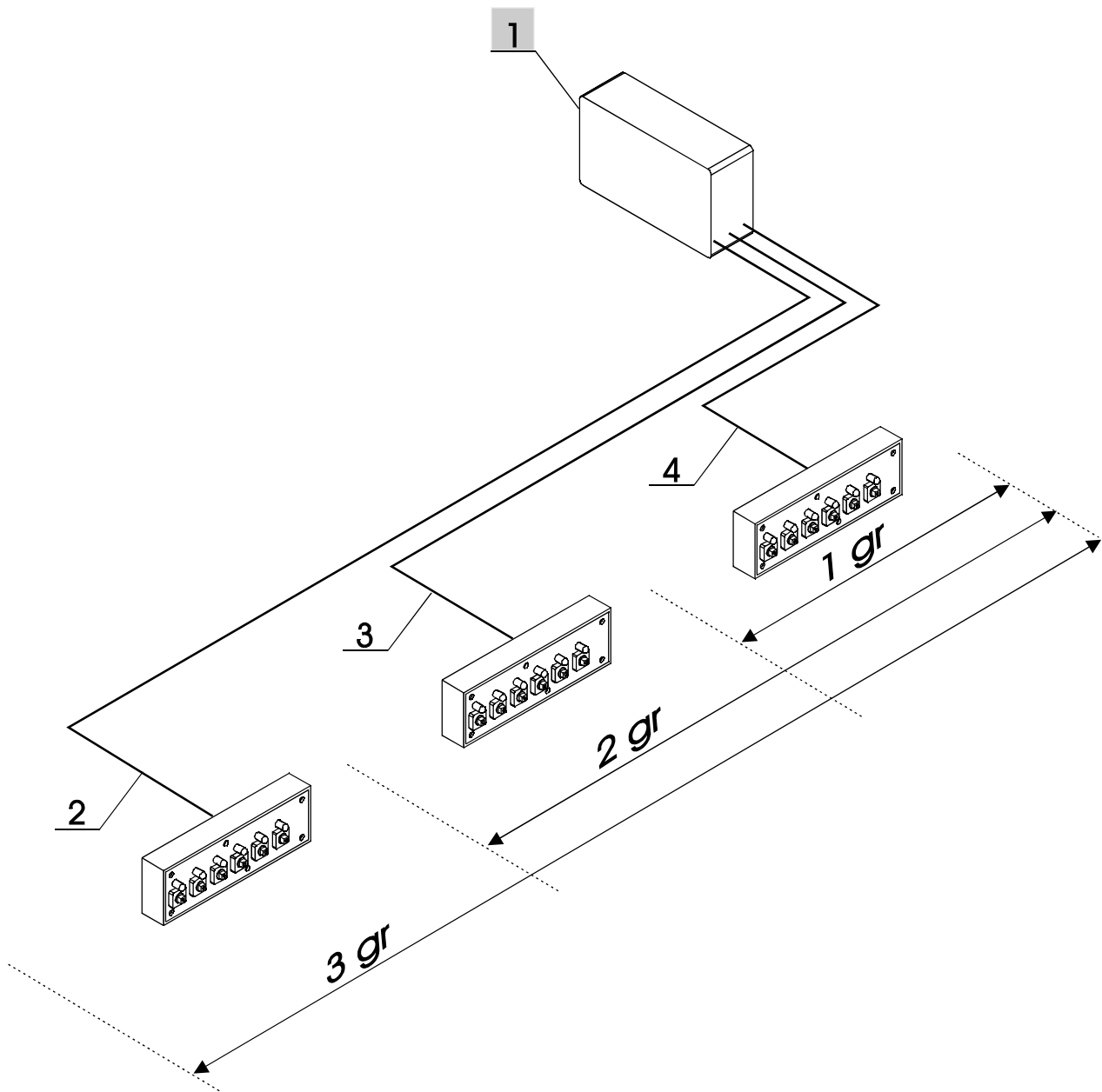
A retirer sur Viva e 1 et 2 groupe.
To be removed on Viva e 1 and 2 groups



RENEKA INTERNATIONAL		10.00	
CLAVIER DE COMMANDE <i>KEYBOARD</i>			
N°	Désignation <i>Designation</i>	Référence <i>Part number</i>	Remarques <i>Remarks</i>
1	COUVERCLE BOITIER <i>KEYBOARD COVER</i>		Livré avec la carte <i>Delivered with the card</i>
2	CLAVIER 6 TOUCHES "LEDS VERTES" <i>KEYBOARD 6 LEDES "GREEN LEDES"</i>	9209047	Livré avec le couvercle <i>Delivered with the cover</i>
3	ECROU A AILETTES AZ M4 <i>NUT M 4</i>	9001268	
4	ECROU H LAITON 3 <i>BRASS NUT H. 3</i>	9001271	
5	VIS TCB CRUCIFORME M 3-12 INOX <i>SCREW M 3-12</i>	9009915	
6	MANCHON ISOLANT D. 4,2 <i>ISOLATOR</i>	9201205	
7	RESSORT <i>SPRING</i>	9201204	
10	MEMBRANE 5T VIVA E <i>5 LEDES KEYBOARD VIVA E</i>	9209045	VIVA e 1GR - 2GR
10	MEMBRANE 6T VIVA E <i>6 LEDES KEYBOARD VIVA E</i>	9209046	VIVA e 710 - 940



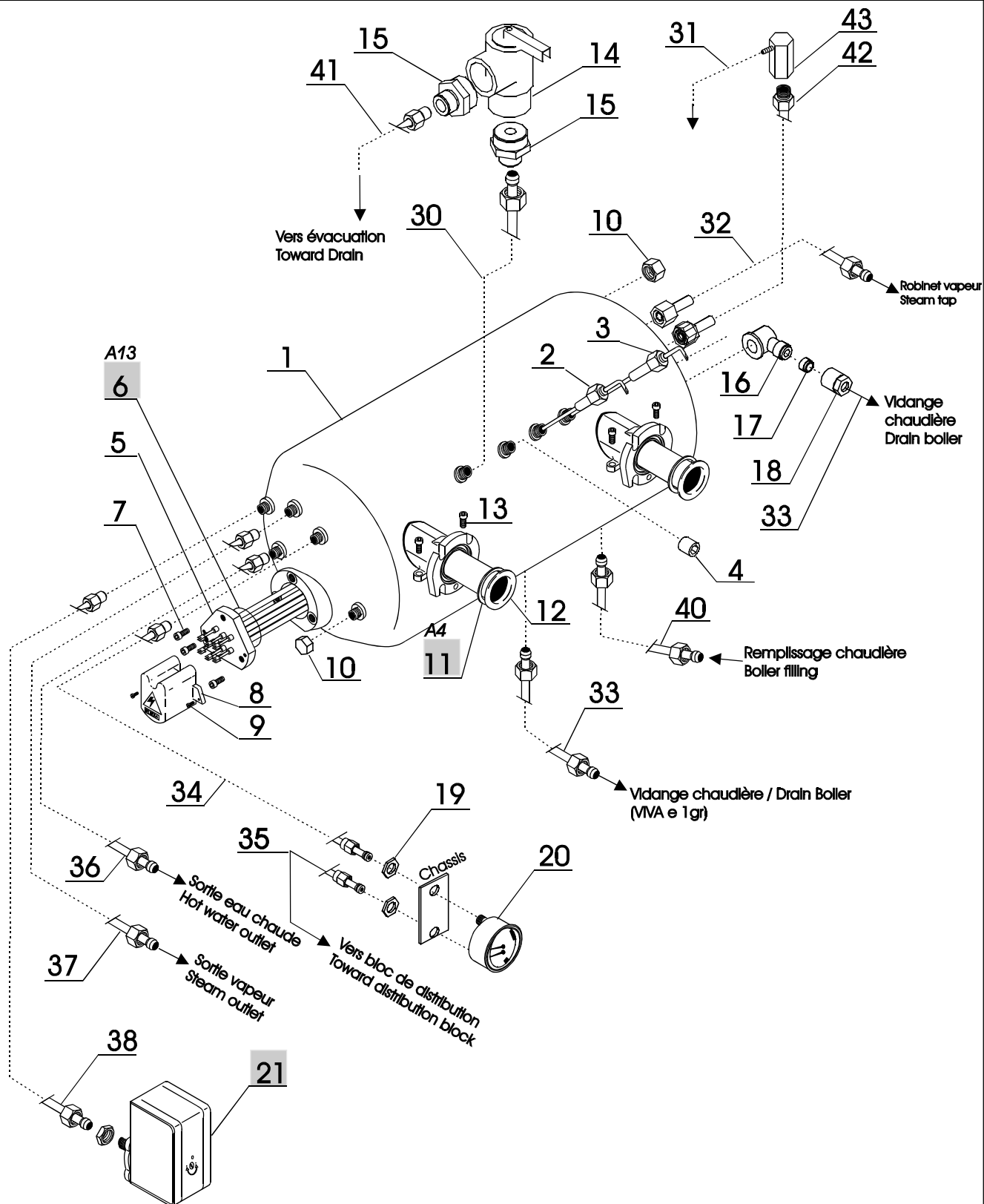
CABLES PLATS
FLAT CABLES



RENEKA INTERNATIONAL		11.00	
CABLES PLATS <i>FLAT CABLES</i>			
N°	Désignation <i>Designation</i>	Référence <i>Part number</i>	Remarques <i>Remarks</i>
1	ELECTRONIQUE 3D5 2GR -115V <i>ELECTRONIC 3D5 2GR -115V</i>	9003677	VIVA e 1gr 115V
1	ELECTRONIQUE 3D5 3GR - 220V <i>ELECTRONIC 3D5 3GR - 220V</i>	9003679	
2	CABLE 16 POLES 1390mm <i>16 POLES CABLE LG 1390MM</i>	9208707	VIVA e 940
3	CABLE 16 POLES LG 1170mm <i>16 POLES CABLE LG 1170MM</i>	9208706	VIVA e 2 gr VIVA e 710 / 940
4	CABLE 16 POLES LG 950mm <i>16 POLES CABLE LG 950MM</i>	9208705	VIVA e 1 / 2 gr VIVA e 710 / 940



ENSEMBLE CHAUDIERE
BOILER

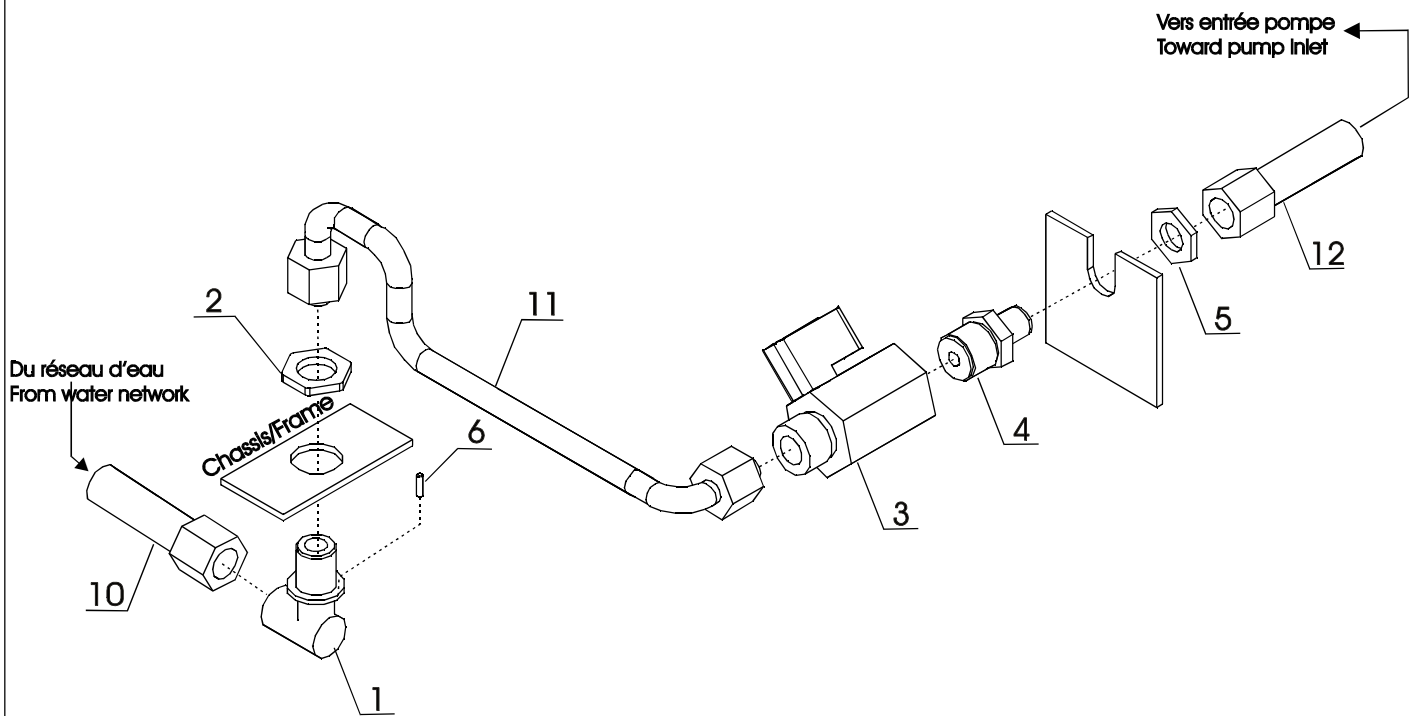


RENEKA INTERNATIONAL		12.00	
ENSEMBLE CHAUDIERE BOILER			
N°	Désignation Designation	Référence Part number	Remarques Remarks
1	CHAUDIÈRE 1GR BOILER S 1 GROUP	9202100	
1	CHAUDIÈRE 2GR BOILER S 2 GROUPS	9202101	
1	CHAUDIÈRE 3GR BOILER S 2 GROUPS	9202102	
2	SONDE DE NIVEAU D3.L80 CPLT LEVEL PROBE D3 L80 CPLT	9010490	
3	SONDE DE NIVEAU D3.L150 CPLT LEVEL PROBE D3 L150 CPLT	9010491	
4	BOUCHON 1/8 M PLUG 1/8M	9201505	NICKELE NICKEL PLATE
5	ELEMENT 2 EPINGLES 2100W/115V HEATING ELEMENT 2100W/115V	9005370	VIVA e 1gr 115V
5	ELEMENT 2 EPINGLES 2100W/230V HEATING ELEMENT 2100W/230V	9005365	VIVA e 1gr 220V
5	ELEMENT 2 EPINGLES 3100W/230V HEATING ELEMENT 3100W/230V	9005366	VIVA e 2gr / VIVA e 710
5	ELEMENT 4000W/230V HEATING ELEMENT 4000W/230V	9005378	VIVA e 940
6	JOINT TORIQUE 47,22 X 3,53 O-RING	9001840	
7	VIS CHC M 8-25 SCREW	9001153	
8	CAPOT ISOLATION ELEMENT HEATING ELEMENT COVER	9005358	
9	VIS 3X12 SCREW	9009915	
10	BOUCHON PLUG	9036654	NICKELE NICKEL PLATE
11	JOINT SUR FLASQUE FLAT GASKET	9001720	
12	THERMOPLONGEUR HEAT EXCHANGER	9005419	
13	VIS CHC M 8-25 SCREW	9001153	
14	SOUPAPE 2 BAR ETL SAFETY VALVE 2 BAR	9007462	
15	RACCORD DOUBLE 3/4 M - 3/8 M DOUBLE COUPLING 3/4 M - 3/8M	9001655	
16	COUDE SO 1/4F - 1/4M ELBOW SO 1/4F 1/4M	9031562	NICKELE NICKEL PLATE
17	BAGUE DE SERRAGE SO 8 RING SO 8	9001546	
18	ECROU DE SERRAGE SO 1/4 - 8 NUT SO 1/4 - 8	9001486	
19	ECROU PLAT 1/8 FLAT NUT	9001569	
20	MANOMETRE DOUBLE DOUBLE GAUGE	9004720	

RENEKA INTERNATIONAL		12.00	
ENSEMBLE CHAUDIERE BOILER			
N°	Désignation <i>Designation</i>	Référence <i>Part number</i>	Remarques <i>Remarks</i>
21	PRESSOSTAT <i>PRESSURE SWITCH</i>	9005050	
30	TUBE SUR SOUPAPE ETL 2B <i>TUBE ON VALVE 2B</i>	9003384	
31	TUBE SILICONE D 4X7 <i>SILICONE TUBE</i>	9005268	
32	TUBE VAPEUR DROIT <i>RIGHT STEAM TUBE</i>	9203377	e 1gr / e 2gr
32	TUBE VAPEUR DROIT <i>RIGHT STEAM TUBE</i>	9203334	e 710 / e 940
33	TUBE VIDANGE CHAUDIERE <i>BOILER DRAIN TUBE</i>	9203347	e 1gr
33	TUBE VIDANGE CHAUDIERE <i>BOILER DRAIN TUBE</i>	9203333	e 2gr / e 710 / e 940
34	TUBE MANOMETRE PRESSION CHAUDIERE <i>BOILER PRESSURE GAUGE TUBE</i>	9203340	Toutes machines <i>All machines</i>
35	TUBE MANOMETRE PRESSION POMPE <i>PUMP PRESSURE GAUGE TUBE</i>	9203340	e 1gr
35	TUBE TEFLON D6-4 (AU METRE) <i>TUBE D6/4 (the meter)</i>	9005265	2gr=>600mm 710=>650mm/940=>750mm
	ECROU DE SERRAGE SO 1/8 - 6 <i>SCREW NUT 1/8 - 6</i>	9001481	2X
	BAGUE DE SERRAGE SO 1/8 - 6 <i>FERRULE 1/8 - 6</i>	9001482	2X
	DOUILLE D'APPUI SO 1/8 - 6 <i>PIPING NOZZLE 1/8 - 6</i>	9001483	2X
36	TUBE EAU CHAUDE <i>HOT WATER TUBE</i>	9203354	e 1gr / e 2gr
36	TUBE EAU CHAUDE <i>HOT WATER TUBE</i>	9203336	e 710 / e 940
37	TUBE VAPEUR GAUCHE <i>LEFT STEAM TUBE</i>	9203335	e 710 / e 940
38	TUBE PRESSOSTAT <i>PRESSURE SWITCH TUBE</i>	9203350	e 1gr
38	TUBE PRESSOSTAT <i>PRESSURE SWITCH TUBE</i>	9203357	e 2gr / e 710 / e 940
40	TUBE REMPLISSAGE CHAUDIERE <i>BOILER FILLING TUBE</i>	9203330	
41	TUBE SORTIE SOUPAPE 2B <i>PRESSURE VALVE DRAIN TUBE</i>	9203385	e 1gr
41	TUBE SORTIE SOUPAPE 2B <i>PRESSURE VALVE DRAIN TUBE</i>	9203386	e 2gr
41	TUBE SORTIE SOUPAPE 2B <i>PRESSURE VALVE DRAIN TUBE</i>	9203386	e 710
41	TUBE SORTIE SOUPAPE 2B <i>PRESSURE VALVE DRAIN TUBE</i>	9203387	e 940
42	TUBE PURGEUR D'AIR <i>AIR RELIEF VALVE TUBE</i>	9003325	
43	PURGEUR D'AIR COMPLET <i>AIR RELIEF VALVE ASSEMBLY</i>	9005289	



ROBINET ARRIVEE 1GR
STOP TAP 1GR



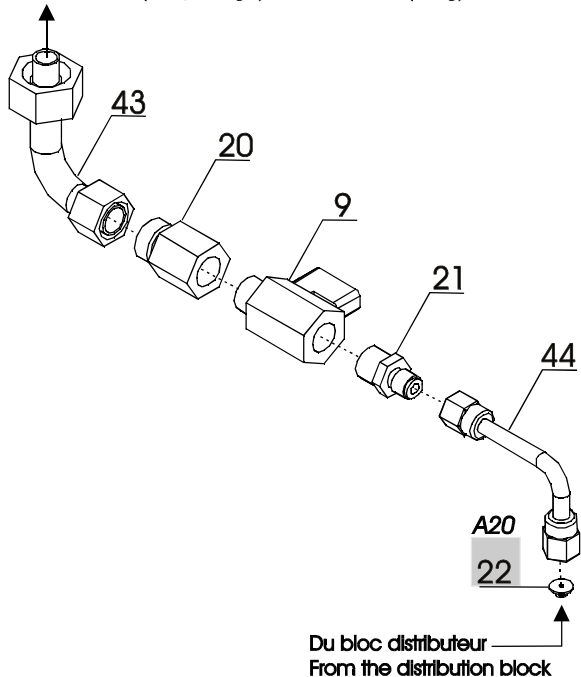
RENEKA INTERNATIONAL		13.00	
ROBINET ARRIVEE 1GR <i>SUPPLYING WATER TAP</i>			
N°	Désignation <i>Designation</i>	Référence <i>Part number</i>	Remarques <i>Remarks</i>
1	COUDE ARRIVEE EAU 3/8M-1/4M <i>SUPPLYING WATER ELBOW 3/8M-1/4M</i>	9201501	
2	ECROU 1/4 <i>NUT 1/4</i>	9001555	
3	ROBINET A BOISSEAU <i>BALL VALVE TAP</i>	9006261	
4	RACCORD 1/4M -1/8M FRAISE <i>COUPLING 1/4M-1/8M</i>	9201506	NICKELE <i>NICKEL PLATE</i>
5	ECROU PLAT 1/8 <i>FLAT COUNTER NUT 1/8</i>	9001569	
6	GOUPILLE 2X8 INOX <i>PIN 2X8</i>	9201203	
10	TUBE TRESSE 3/8F-3/8F LG 2000 <i>FLEXIBLE TUBE 3/8F-3/8F LG 2000 mm</i>	9005261	
11	TUBE ARRIVEE EAU <i>WATER SUPPLYING TUBE</i>	9203345	
12	TUBE TRESSE 1/8F-3/8F LG 450 <i>FLEXIBLE TUBE 1/8F-3/8CF LGTH 450 mm</i>	9005246	



ROBINETS D'ARRET
STOP TAPS

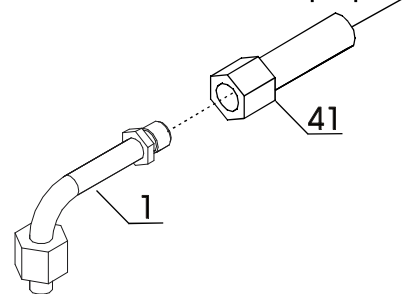
ROBINET DE REMPLISSAGE
FILLING BOILER

Vers la chaudière(remplissage) / Toward boiler (filling)



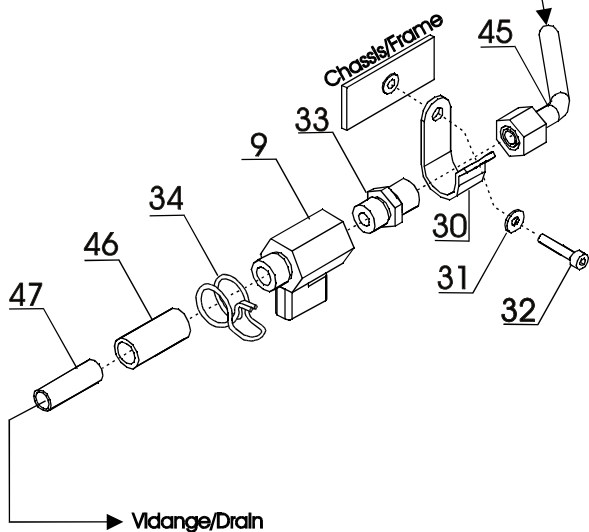
ROBINET D'ARRET GENERAL (MVA e 2gr, 710 & 940)
MAIN TAP (MVA e 2gr, 710 & 940)

Vers entrée pompe
Toward inlet pump

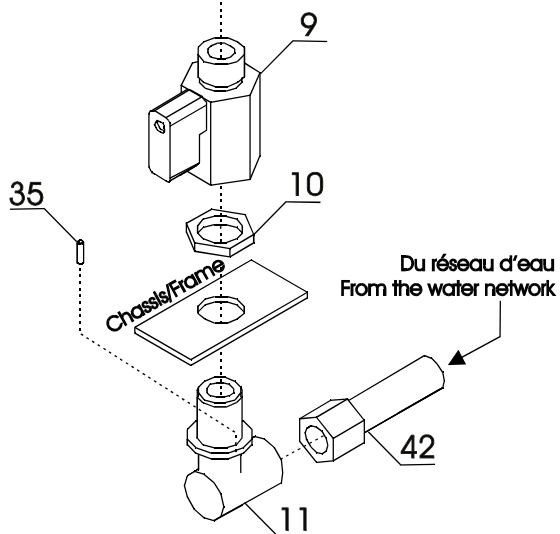


ROBINET DE VIDANGE
DRAIN TAP

De la chaudière
From the boiler



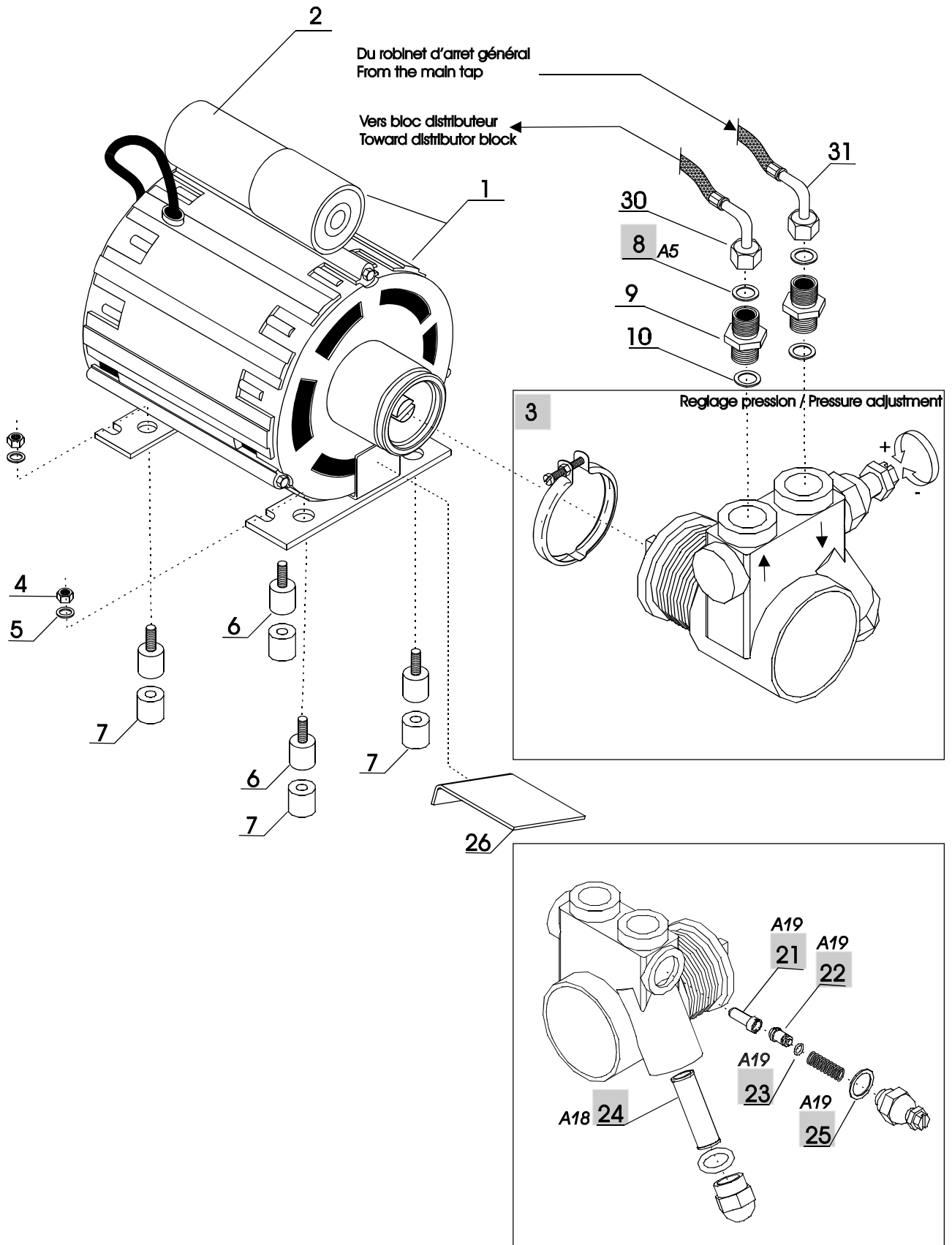
Du réseau d'eau
From the water network



RENEKA INTERNATIONAL		13.10	
ROBINETS D'ARRET STOP TAPS			
N°	Désignation <i>Designation</i>	Référence <i>Part number</i>	Remarques <i>Remarks</i>
1	TUBE <i>TUBE</i>	9203358	
9	ROBINET A BOISSEAU <i>BALL VALVE TAP</i>	9006261	
10	ECROU 1/4 <i>NUT 1/4</i>	9001555	
11	COUDE ARRIVEE EAU 3/8M-1/4M <i>SUPPLYING WATER ELBOW 3/8M-1/4M</i>	9201501	
20	RACCORD 1/4F - 3/8M <i>REDUCER 1/4F-3/8M</i>	9201500	NICKELE <i>NICKEL PLATE</i>
21	RACCORD 1/4M-1/8M <i>COUPLING</i>	9038393	NICKELE <i>NICKEL PLATE</i>
22	BUSE PASTILLE D 0,7 <i>NOZZLE D0,07</i>	9001337	
30	COLLIER A TUBE <i>HOSE CLAMP</i>	9001045	
31	RONDELLE PLATE 4 X 10 AZ <i>FLAT WASHER 4 X 10</i>	9001326	
32	VIS CHC M 4X20 INOX <i>SCREW M4X20 S.STEEL</i>	9001179	
33	RACCORD DBLE 1/4M-1/4M PLAT <i>COUPLING 1/4M-1/4M FLAT</i>	9031526	NICKELE <i>NICKEL PLATE</i>
34	COLLIER DIAM.16mm <i>RING DIA 16MM</i>	9001389	
35	GOUPILLE 2X8 INOX <i>PIN 2X8</i>	9201203	
41	TUBE TRESSE 1/8F-3/8F LG 280 <i>FLEXIBLE TUBE 1/8F-3/8CF LGTH 280 mm</i>	9005258	
42	TUBE TRESSE 3/8F-3/8F LG 2000 <i>FLEXIBLE TUBE 3/8F-3/8F LG 2000 mm</i>	9005261	
43	TUBE ROBINET ARRET/CHAUDIERE <i>STOP TAP TUBE / BOILER</i>	9203330	1gr / 2gr 710 / 940
44	TUBE BLOC REMP./ROBINET ARRET <i>FILLING BLOCK TUBE / STOP TAP</i>	9203346	1gr
44	TUBE BLOC REMP./ROBINET ARRET <i>DISTRIBUTOR BLOCK TUBE / STOP TAP</i>	9203356	2gr
44	TUBE BLOC REMP./ROBINET ARRET <i>DISTRIBUTOR BLOCK TUBE / STOP TAP</i>	9203331	710
44	TUBE BLOC REMP./ROBINET ARRET <i>DISTRIBUTOR BLOCK TUBE / STOP TAP</i>	9203359	940
45	TUBE VIDANGE CHAUDIERE <i>BOILER DRAIN TUBE</i>	9203347	1gr
45	TUBE VIDANGE CHAUDIERE <i>BOILER DRAIN TUBE</i>	9203333	2gr / 710 / 940
46	TUBE SILICONE D 8/14 <i>SILICON TUBE D 8/14</i>	9002883	1gr=> 230mm/2gr=>300mm 710=>300mm/940=>370mm
47	EMBOUT DE VIDANGE CHAUDIERE <i>NIPPLE</i>	9003071	



ENSEMBLE POMPE 1-2 gr
PUMP SET 1-2 gr



RENEKA INTERNATIONAL**14.00****ENSEMBLE POMPE**
PUMP SET

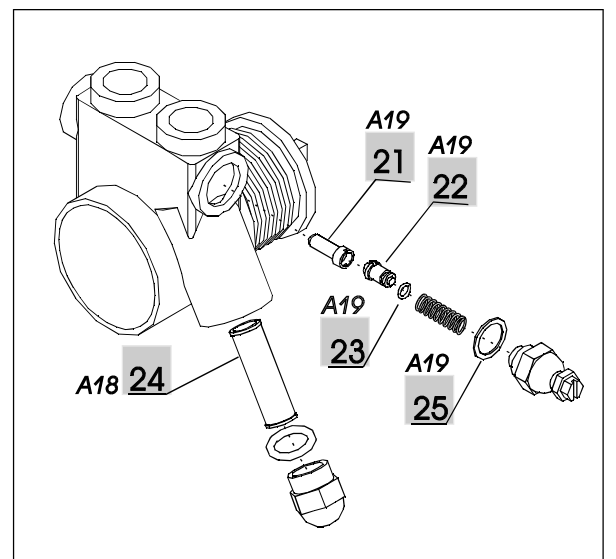
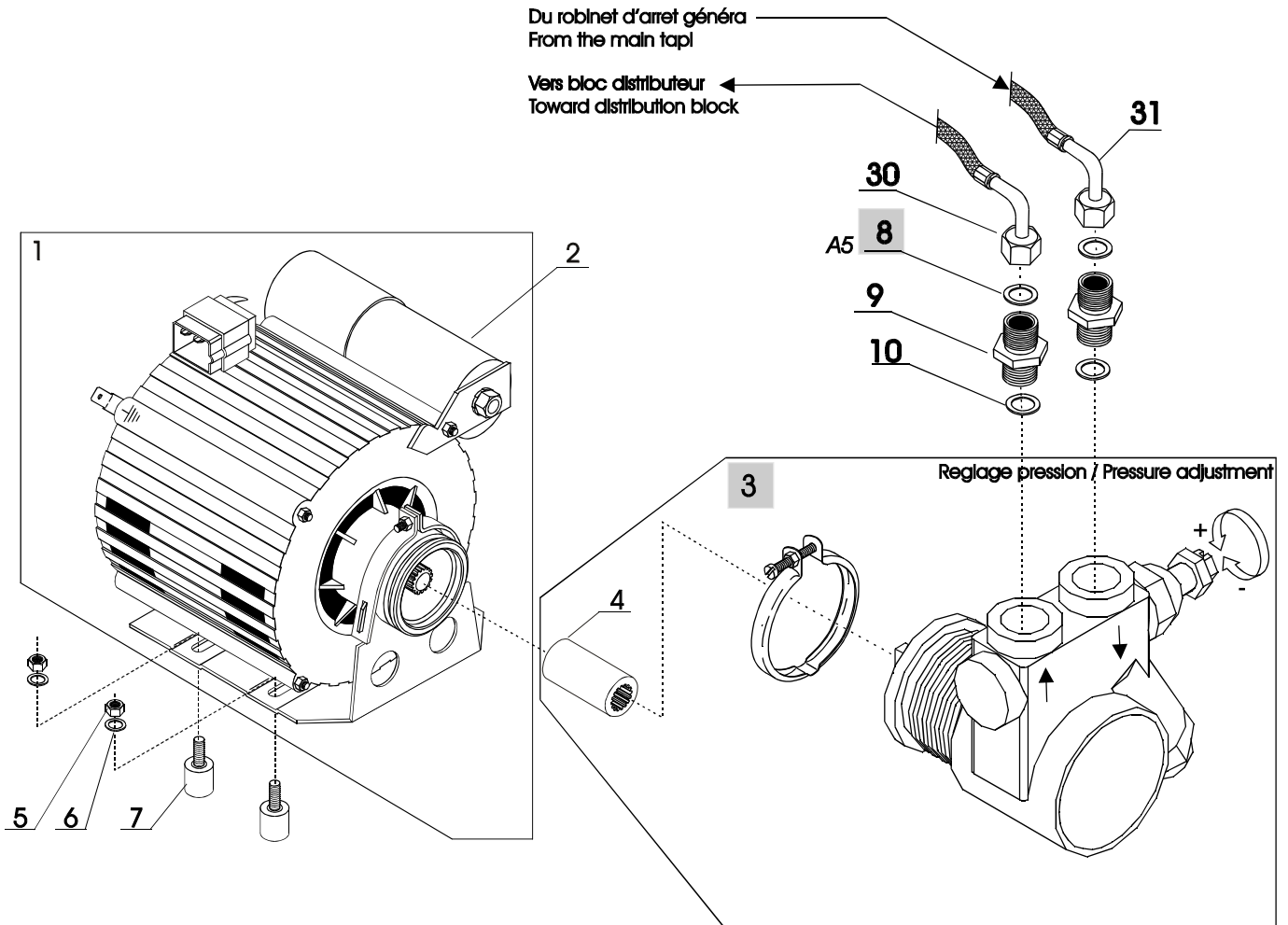
N°	Désignation <i>Designation</i>	Référence <i>Part number</i>	Remarques <i>Remarks</i>
1	MOTEUR POMPE <i>PUMP MOTOR</i>	9007904	MACHINE 115V
1	MOTEUR POMPE <i>PUMP MOTOR</i>	9007905	MACHINE 220V
2	CONDENSATEUR 25 µF <i>CAPACITOR 25MF</i>	9008496	MACHINE 115V
2	CONDENSATEUR 6,3 µF <i>CAPACITOR 6.3MF</i>	9008493	MACHINE 220V
3	TETE DE POMPE <i>PUMP HEAD</i>	9007958	
4	ECROU H INOX 6 <i>NUT 6</i>	9001279	
5	RONDELLE PLATE ACIER ZINGUE 6 <i>STELL FLAT WASHER 6</i>	9001316	
6	SILENBLOC <i>PUMP SILENTBLOC</i>	9001801	
7	ENTRETOISE LISSE HAUTEUR 15 mm <i>SPACER 12 X 52 X 17</i>	9201200	
8	JOINT PLAT <i>FLA ORING</i>	9001742	
9	RACCORD DBLE MALE <i>DOUBLE COUPLING MALE</i>	9031653	NICKELE <i>NICKEL PLATE</i>
10	JOINT TORIQUE <i>O RING</i>	9001846	
30	TUBE TRESSE LG 280 <i>FLEXIBLE TUBE</i>	9005258	
31	TUBE TRESSE LG 450 <i>FLEXIBLE TUBE</i>	9005246	1gr
31	TUBE TRESSE LG 280 <i>FLEXIBLE TUBE</i>	9005258	2gr
21	CLAPET DE BYPASS <i>BYPASS VALVE INSERT</i>	9003571	
22	BUTEE DE BYPASS <i>BYPASS STAMP</i>	9003570	
23	JOINT TORIQUE <i>O RING</i>	9003572	
24	FILTRE SUR TETE DE POMPE <i>PUMP HEAD FILTER</i>	9003687	
25	JOINT PLAT SUR TETE DE POMPE <i>FLAT GASKET</i>	9003688	
26	TOLE DE PROTECTION EV. <i>FILLING SV PROTECTION</i>	9203065	Uniquement sur 1gr <i>Only on 1 gr.</i>



ENSEMBLE POMPE 710-940
PUMP SET 710-940

Du robinet d'arrêt généra
From the main tap

Vers bloc distributeur
Toward distribution block



RENEKA INTERNATIONAL**14.10****ENSEMBLE POMPE***PUMP SET*

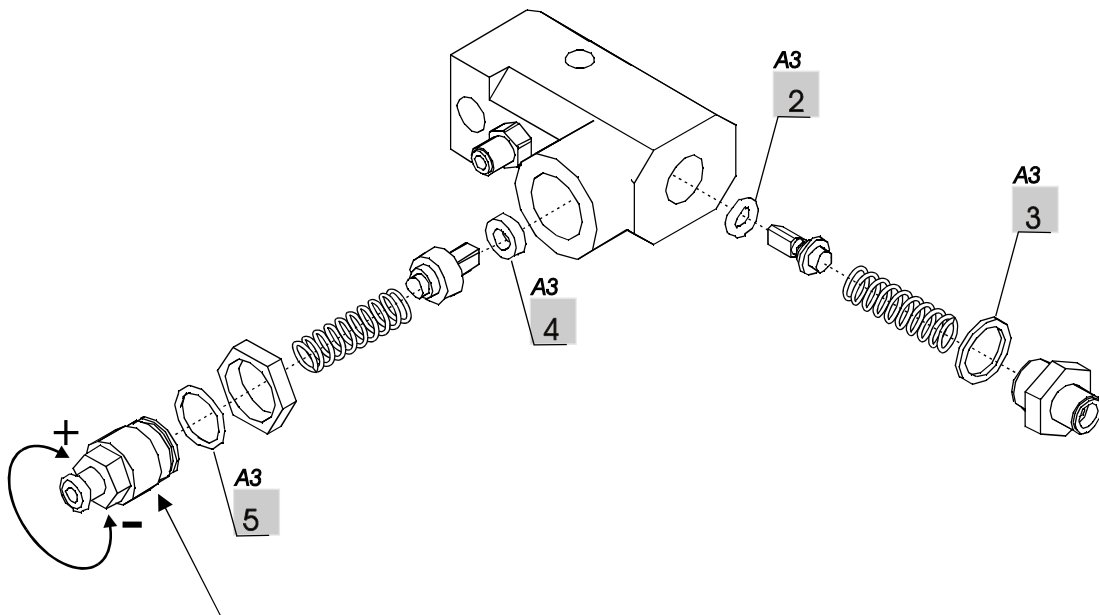
N°	Désignation <i>Designation</i>	Référence <i>Part number</i>	Remarques <i>Remarks</i>
1	MOTEUR POMPE 220V <i>PUMP MOTOR 220V</i>	9007862	
2	CONDENSATEUR 12,5 µF <i>CAPACITOR 12,5MF</i>	9008494	
3	TETE DE POMPE <i>PUMP HEAD</i>	9007959	
4	ACCOUPEMENT TYPE CANNELE <i>COUPLING</i>	9007859	
5	ECROU H ACIER ZINGUE 6 <i>NUT M6</i>	9001284	
6	RONDELLE PLATE ACIER ZINGUE 6 <i>FLAT WASHER 6</i>	9001316	
7	SILENBLOC <i>PUMP SILENTBLOC</i>	9001801	
8	JOINT PLAT <i>FLA ORING</i>	9001742	
9	RACCORD DBLE MALE <i>DOUBLE COUPLING MALE</i>	9031653	NICKELE <i>NICKEL PLATE</i>
10	JOINT TORIQUE <i>O RING</i>	9001846	
30	TUBE TRESSE LG 280 <i>FLEXIBLE TUBE</i>	9005258	
31	TUBE TRESSE LG 280 <i>FLEXIBLE TUBE</i>	9005258	
21	CLAPET DE BYPASS <i>BYPASS VALVE INSERT</i>	9003571	
22	BUTEE DE BYPASS <i>BYPASS STAMP</i>	9003570	
23	JOINT TORIQUE <i>O RING</i>	9003572	
24	FILTRE <i>FILTER</i>	9003687	
25	JOINT PLAT SUR TETE DE POMPE <i>FLAT GASKET</i>	9003688	



BLOC DISTRIBUTEUR
DISTRIBUTOR BLOCK

VIVA e 1GR

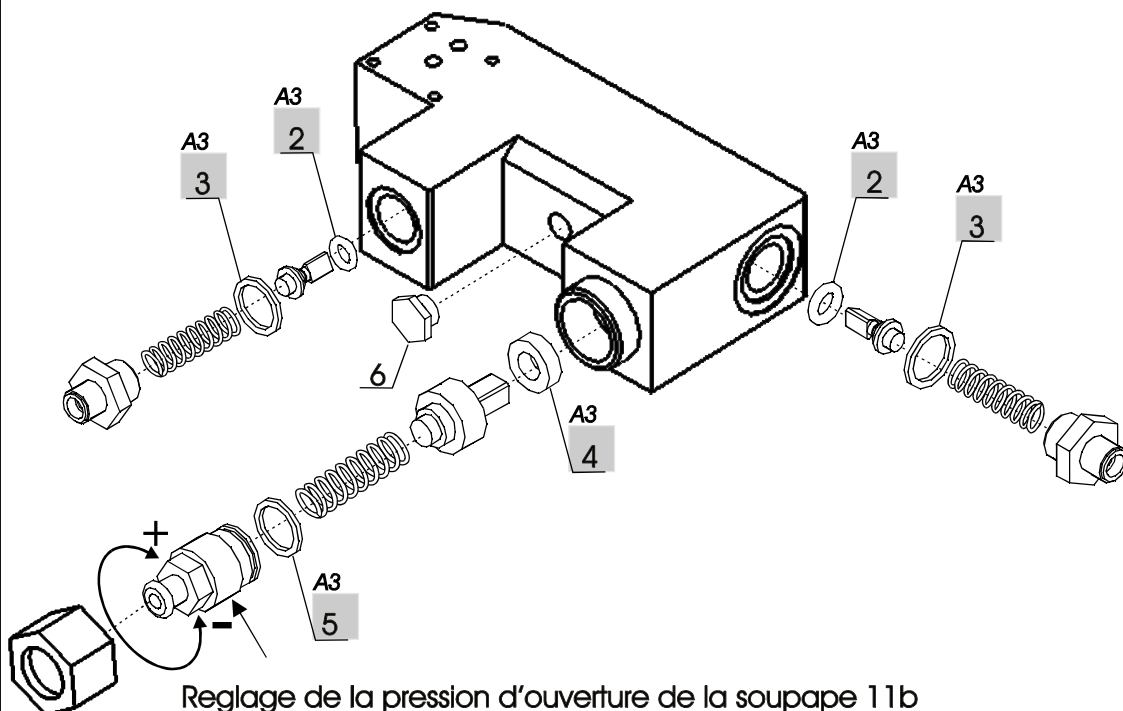
1



Reglage de la pression d'ouverture de la soupape 11b
Adjustment of the opening pressure for the 11b super pressure valve

VIVA e 2GR/710/940

1'

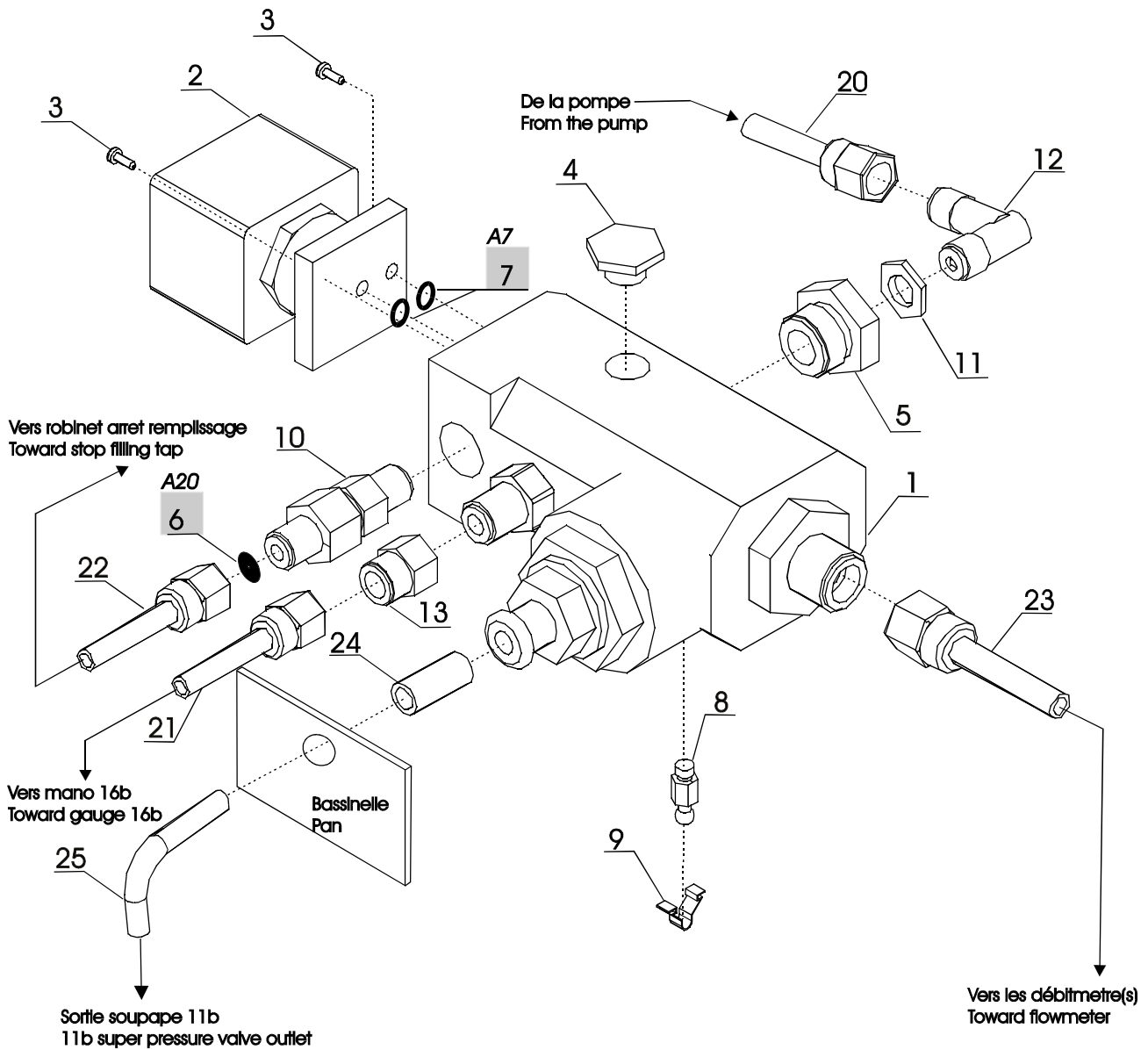


Reglage de la pression d'ouverture de la soupape 11b
Adjustment of the opening pressure for the 11b super pressure valve

RENEKA INTERNATIONAL		15.00	
BLOC DISTRIBUTEUR <i>DISTRIBUTOR BLOCK</i>			
N°	Désignation <i>Designation</i>	Référence <i>Part number</i>	Remarques <i>Remarks</i>
1	BLOC DISTRIBUTEUR COMPLET (sans vanne) <i>COMPLETE DISTRIBUTION BLOCK (without valve)</i>	9005009	
1'	BLOC DISTRIBUTEUR COMPLET (sans vanne) <i>DISTRIBUTION BLOCK complete (without valve)</i>	9005065	
2	JOINT SUR SIEGE DE CLAPET <i>O-RING</i>	9005073	
3	JOINT PLAT <i>FLAT GASKET</i>	9005072	
4	JOINT SUR SIEGE DE SOUPAPE 11B <i>GASKET</i>	9005074	
5	JOINT TORIQUE <i>O-RING</i>	9005075	
6	BOUCHON 1/8 MALE <i>PLUG 1/8 M</i>	9031465	NICKELE <i>NICKEL PLATE</i>



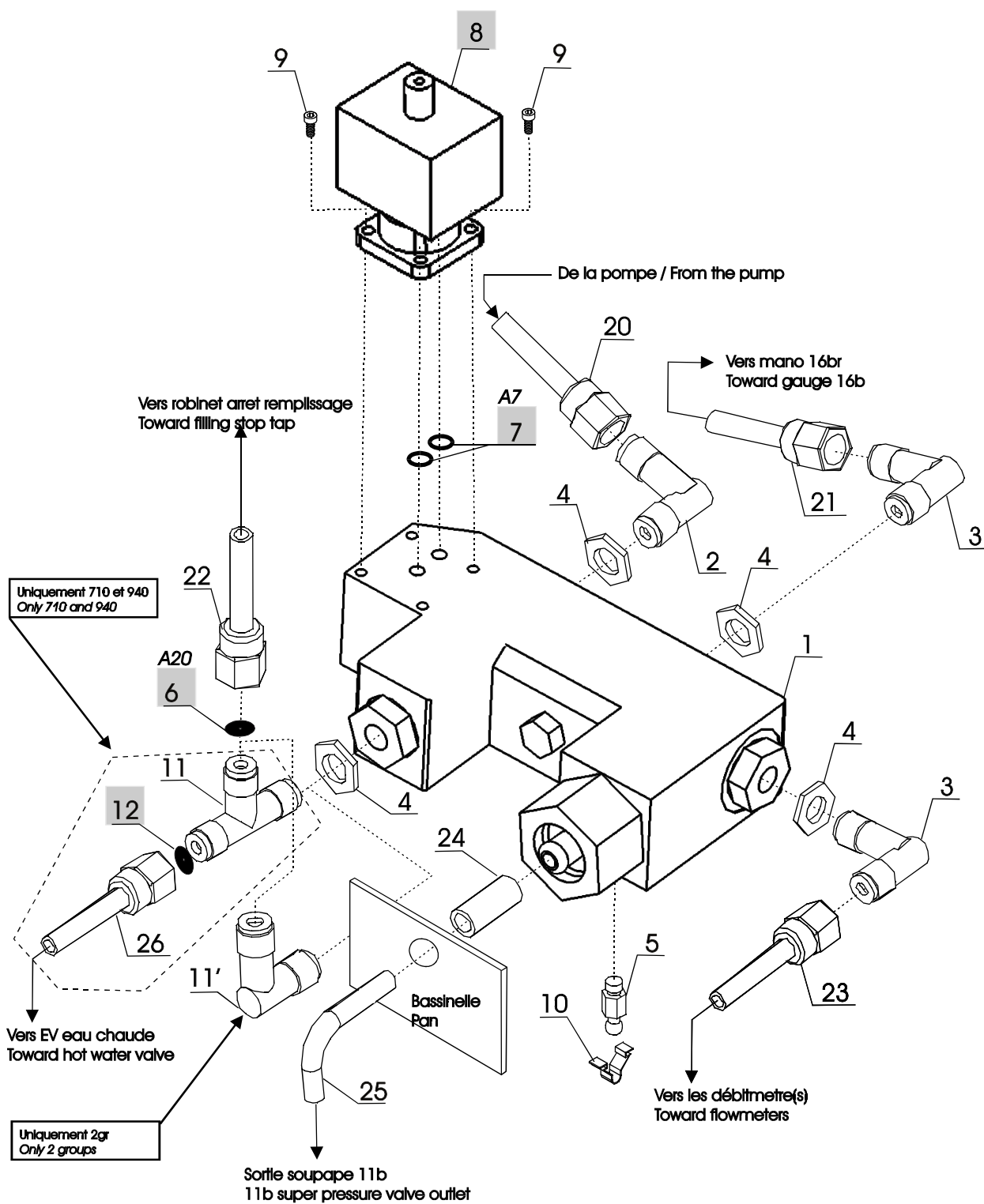
CIRCUIT DE DISTRIBUTION 1gr
DISTRIBUTION NETWORK 1gr



RENEKA INTERNATIONAL		15.10	
DISTRIBUTION 1GR <i>DISTRIBUTION 1GR.</i>			
N°	Désignation <i>Designation</i>	Référence <i>Part number</i>	Remarques <i>Remarks</i>
1	BLOC DISTRIBUTEUR COMPLET (sans EV) <i>DISTRIBUTION BLOCK complete (without valve)</i>	9005009	
2	EV 2 VOIES 110/120V - 60Hz AVEC JOINTS <i>SV 2 WAYS 110/120V - 60Hz with ORINGS</i>	9003451	MACHINE 115V
2	EV 2 VOIES 208/240V - 60Hz AVEC JOINTS <i>SV 2 WAYS 208/240V - 60Hz with ORINGS</i>	9209064	MACHINE 220V
3	VIS CHC M 4X10 <i>SCREW</i>	9001173	
4	BOUCHON 1/8 MALE <i>PLUG 1/8 M</i>	9031465	NICKELE <i>NICKEL PLATE</i>
5	RACCORD 1/4M-1/8F <i>REDUCER 1/4M-1/8F</i>	9031418	NICKELE <i>NICKEL PLATE</i>
6	BUSE PASTILLE D 0,7 mm <i>NOZZLE D 0,7 mm</i>	9001337	
7	JOINT TORIQUE <i>ORING</i>	9001829	
8	GOUJON RAPID <i>RAPID PIN</i>	9001261	
9	ATTACHE C4434-3 <i>CLIP</i>	9001270	
10	CLAPET ANTI-RETOUR 1/8M-1/8M NICKELE <i>ANTI RETURN VALVE 1/8M-1/8M NICKELED</i>	9008340	NICKELE <i>NICKEL PLATE</i>
11	ECROU PLAT 1/8 <i>FLAT COUNTER NUT 1/8</i>	9001569	
12	COUDE SO 1/8 NICKELE FRAISE <i>ELBOW 1/8M</i>	9001388	NICKELE <i>NICKEL PLATE</i>
13	RACCORD 1/4M-1/8F <i>REDUCER 1/4M-1/8F</i>	9031503	NICKELE <i>NICKEL PLATE</i>
20	TUBE TRESSE LG 280 <i>FLEXIBLE TUBE</i>	9005258	
21	TUBE MANOMETRE PRESSION POMPE <i>PUMP PRESSURE GAUGE TUBE</i>	9203340	
22	TUBE BLOC REMP./ROBINET ARRET <i>FILLING BLOCK TUBE / STOP TAP</i>	9203346	1gr
23	TUBE TEFLON D6-4 (AU METRE) <i>TUBE D6/4 (the meter)</i>	9005265	Lg 380mm Lenght 380mm
	ECROU DE SERRAGE SO 1/8 - 6 <i>SCREW NUT 1/8 - 6</i>	9001481	2X
	BAGUE DE SERRAGE SO 1/8 - 6 <i>FERRULE 1/8 - 6</i>	9001482	2X
	DOUILLE D'APPUI SO 1/8 - 6 <i>PIPING NOZZLE 1/8 - 6</i>	9001483	2X
24	TUBE SILICONE D 6/9 <i>COFFEE OUTLET HOSE D 6 X9</i>	9005266	Lg env. 250 mm Lenght about 250mm
25	TUBE SORTIE SOUPAPE 11B <i>SAFETY VALVE OUTLET TUBE</i>	9203343	



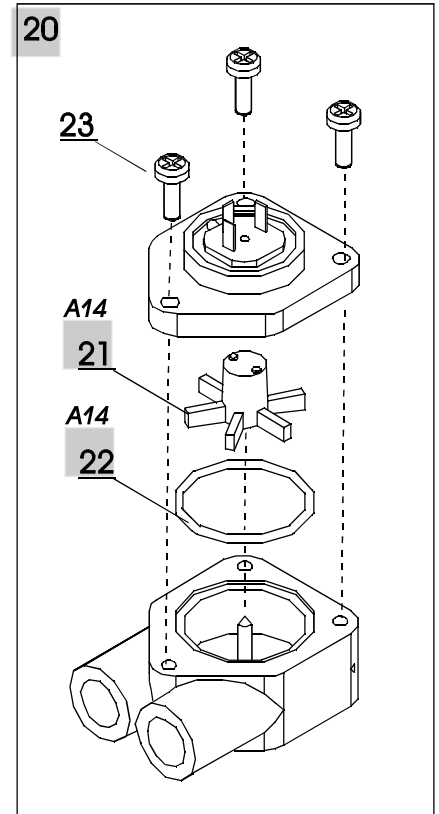
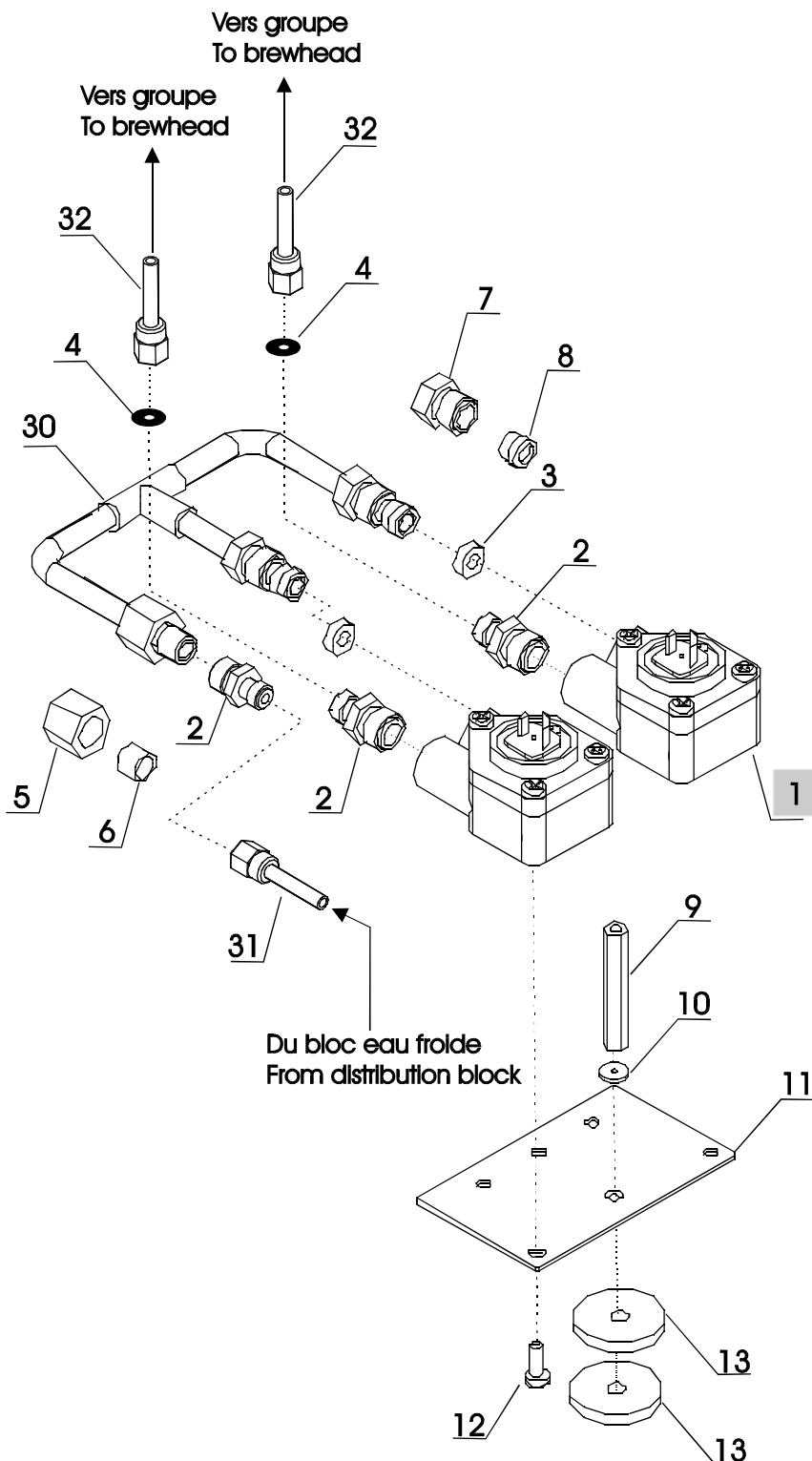
CIRCUIT DE DISTRIBUTION 2gr/710/940
DISTRIBUTION NETWORK 2gr/710/940



RENEKA INTERNATIONAL		15.20	
CIRCUIT DE DISTRIBUTION DISTRIBUTION CIRCUIT			
N°	Désignation Designation	Référence Part number	Remarques Remarks
1	BLOC DISTRIBUTEUR COMPLET (sans EV) <i>COMPLETE DISTRIBUTION BLOCK (without valve)</i>	9005065	
2	COUDE SO 1/8 NICKELE FRAISE <i>ELBOW 1/8M</i>	9001388	NICKELE <i>NICKEL PLATE</i>
3	COUDE SO 1/8 M - 6 NICKELE <i>ELBOW 1/8M-6</i>	9001660	NICKELE <i>NICKEL PLATE</i>
4	ECROU PLAT 1/8 <i>FLAT COUNTER NUT 1/8</i>	9001569	
5	GOUJON RAPID <i>RAPID PIN</i>	9001261	
6	BUSE PASTILLE D 0,7 mm <i>NOZZLE D 0,7 mm</i>	9001337	
7	JOINT TORIQUE <i>ORING</i>	9001829	
8	EV 2 VOIES 208/240V - 60Hz AVEC JOINTS <i>SV 2 WAYS 208/240V - 60Hz with ORINGS</i>	9209064	
9	VIS CHC M 4X10 <i>SCREW</i>	9001173	
10	ATTACHE C4434-3 <i>CLIP</i>	9001270	
11	TE SO 1/8 <i>TEE 1/8M</i>	9031433	NICKELE <i>NICKEL PLATE</i>
11'	COUDE SO 1/8 <i>ELBOW 1/8M</i>	9001660	NICKELE <i>NICKEL PLATE</i>
12	BUSE PASTILLE D 0,5 mm <i>NOZZLE D 0,5 mm</i>	9001336	
20	TUBE TRESSE LG 280 <i>FLEXIBLE TUBE</i>	9005258	
21	TUBE TEFLON D6-4 (AU METRE) <i>TUBE D6/4 (the meter)</i>	9005265	2gr=>600mm 710=>650mm/940=>750mm
	ECROU DE SERRAGE SO 1/8 - 6 <i>SCREW NUT 1/8 - 6</i>	9001481	2X
	BAGUE DE SERRAGE SO 1/8 - 6 <i>FERRULE 1/8 - 6</i>	9001482	2X
	DOUILLE D'APPUI SO 1/8 - 6 <i>PIPING NOZZLE 1/8 - 6</i>	9001483	2X
22	TUBE BLOC REMP./ROBINET ARRET <i>DISTRIBUTOR BLOCK TUBE / STOP TAP</i>	9203331	VIVA e 710
22	TUBE BLOC REMP./ROBINET ARRET <i>DISTRIBUTOR BLOCK TUBE / STOP TAP</i>	9203359	VIVA e 940
23	TUBE TEFLON D6-4 (AU METRE) <i>TUBE D6/4 (the meter)</i>	9005265	2gr=> 420mm 710=>420mm/940=>500mm
	ECROU DE SERRAGE SO 1/8 - 6 <i>SCREW NUT 1/8 - 6</i>	9001481	2X
	BAGUE DE SERRAGE SO 1/8 - 6 <i>FERRULE 1/8 - 6</i>	9001482	2X
	DOUILLE D'APPUI SO 1/8 - 6 <i>PIPING NOZZLE 1/8 - 6</i>	9001483	2X
24	TUBE SILICONE D 6/9 <i>COFFEE OUTLET HOSE D 6 X9</i>	9005266	
25	TUBE SORTIE SOUPAPE 11B <i>SAFETY VALVE OUTLET TUBE</i>	9203343	
26	TUBE TEFLON D6-4 (AU METRE) <i>TUBE D6/4 (the meter)</i>	9005265	710=>700mm/940=>800mm
	ECROU DE SERRAGE SO 1/8 - 6 <i>SCREW NUT 1/8 - 6</i>	9001481	2X
	BAGUE DE SERRAGE SO 1/8 - 6 <i>FERRULE 1/8 - 6</i>	9001482	2X
	DOUILLE D'APPUI SO 1/8 - 6 <i>PIPING NOZZLE 1/8 - 6</i>	9001483	2X



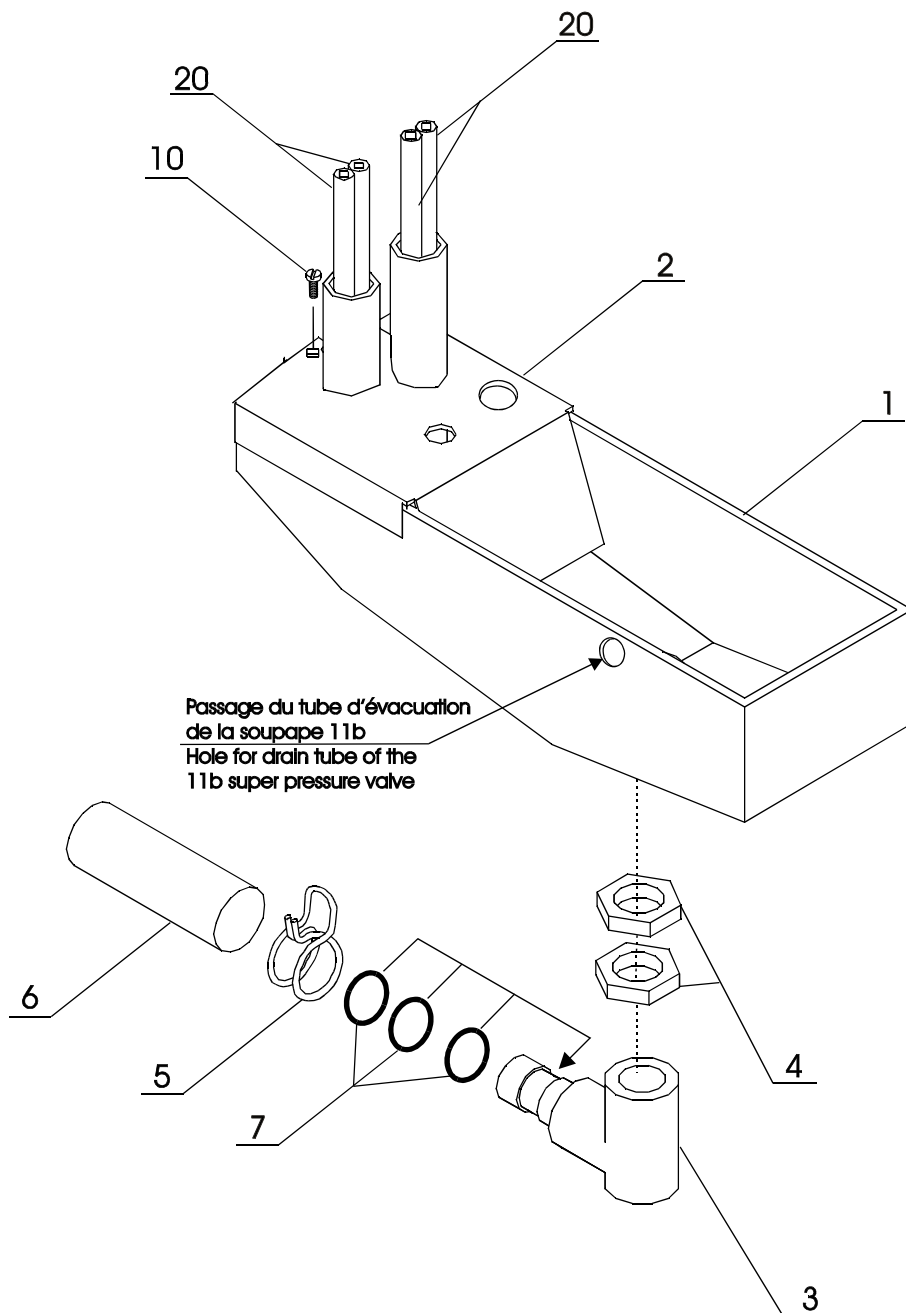
DEBITMETRES
FLOWMETER ASSEMBLY



RENEKA INTERNATIONAL		16.00	
DEBITMETRES FLOWMETER ASSEMBLY			
N°	Désignation Designation	Référence Part number	Remarques Remarks
1	DEBITMETRE FLOWMETER	9008954	
2	RACCORD 1/4M-1/8M COUPLING 1/4M-1/8M	9038393	NICKELE NICKEL PLATE
3	JOINT PLAT FIBRE FLAT GASKET	9001739	
4	BUSE PASTILLE D 0,7 mm NOZZLE D 0,7 mm	9001337	
5	ECROU DE TIRAGE 1/4 - 8 SCREW NUT 1/4 - 8	9001541	
6	BICONE CU 1/4-8 COPPER BICON 1/4 - 8	9001531	
7	ECROU MALE LONG SO 8-1/4 NUT MALE SO 8-1/4	9001672	
8	BAGUE DE SERRAGE SO 8 RING	9001546	
9	ENTRETOISE FEMELLE/FEMELLE BRACE FEMALE/FEMALE	9001381	
10	RONDELLE PLATE 4 X 10 WASHER	9001326	
11	SUPPORT DEBITMETRE FLOWMETER SUPPORT	9203048	1gr
	SUPPORT DEBITMETRE FLOWMETER SUPPORT	9203048	2gr
	SUPPORT DEBITMETRE FLOWMETER SUPPORT	9203048	710
	SUPPORT DEBITMETRE FLOWMETER SUPPORT	9203049	940
12	VIS CHC M 4X10 SCREW	9001173	
13	RONDELLE NYLON WASHER	9001303	
20	DEBITMETRE FLOWMETER	9008954	
21	TURBINE DE DEBITMETRE FLOWMETER TURBINE	9003579	
22	JOINT SUR TETE DE DEBITMETRE O-RING FOR FLOWMETER	9001867	
23	VIS TCB CRUCIFORME M 4-16 INOX SCREW TCB M 4-16 STAINLESS STEEL	9001057	
30	TUBE ALIM. DEBITMETRES FLOWMETER TUBE	9203362	1gr
	TUBE ALIM. DEBITMETRES FLOWMETER TUBE	9203363	2gr
	TUBE ALIM. DEBITMETRES FLOWMETER TUBE	9203363	710
	TUBE ALIM. DEBITMETRES FLOWMETER TUBE	9203364	940
31	TUBE TEFLON D6-4 (AU METRE) TUBE D6/4 (the meter)	9005265	1gr=>330mm 710=>420mm/940=>500mm
	ECROU DE SERRAGE SO 1/8 - 6 SCREW NUT 1/8 - 6	9001481	2X
	BAGUE DE SERRAGE SO 1/8 - 6 FERRULE 1/8 - 6	9001482	2X
	DOUILLE D'APPUI SO 1/8 - 6 PIPING NOZZLE 1/8 - 6	9001483	2X
32	TUBE TEFLON D6-4 (AU METRE) TUBE D6/4 (the meter)	9005265	Lg 380mm Lg 380mm
	ECROU DE SERRAGE SO 1/8 - 6 SCREW NUT 1/8 - 6	9001481	2X
	BAGUE DE SERRAGE SO 1/8 - 6 FERRULE 1/8 - 6	9001482	2X
	DOUILLE D'APPUI SO 1/8 - 6 PIPING NOZZLE 1/8 - 6	9001483	2X
32	TUBE TEFLON D6-4 (AU METRE) TUBE D6/4 (the meter)	9005265	gauche : 350mm / left : 350mm droite : 480mm / right : 480mm
	ECROU DE SERRAGE SO 1/8 - 6 SCREW NUT 1/8 - 6	9001481	2X
	BAGUE DE SERRAGE SO 1/8 - 6 FERRULE 1/8 - 6	9001482	2X
	DOUILLE D'APPUI SO 1/8 - 6 PIPING NOZZLE 1/8 - 6	9001483	2X
710	TUBE TEFLON D6-4 (AU METRE) TUBE D6/4 (the meter)	9005265	gauche : 350mm / left : 350mm droite : 550mm / right : 550mm
	ECROU DE SERRAGE SO 1/8 - 6 SCREW NUT 1/8 - 6	9001481	2X
	BAGUE DE SERRAGE SO 1/8 - 6 FERRULE 1/8 - 6	9001482	2X
	DOUILLE D'APPUI SO 1/8 - 6 PIPING NOZZLE 1/8 - 6	9001483	2X
940	TUBE TEFLON D6-4 (AU METRE) TUBE D6/4 (the meter)	9005265	gauche : xxxmm / left : xxxmm centre : xxxmm / middle : xxxmm droite : xxxmm / right : xxxmm
	ECROU DE SERRAGE SO 1/8 - 6 SCREW NUT 1/8 - 6	9001481	2X
	BAGUE DE SERRAGE SO 1/8 - 6 FERRULE 1/8 - 6	9001482	2X
	DOUILLE D'APPUI SO 1/8 - 6 PIPING NOZZLE 1/8 - 6	9001483	2X



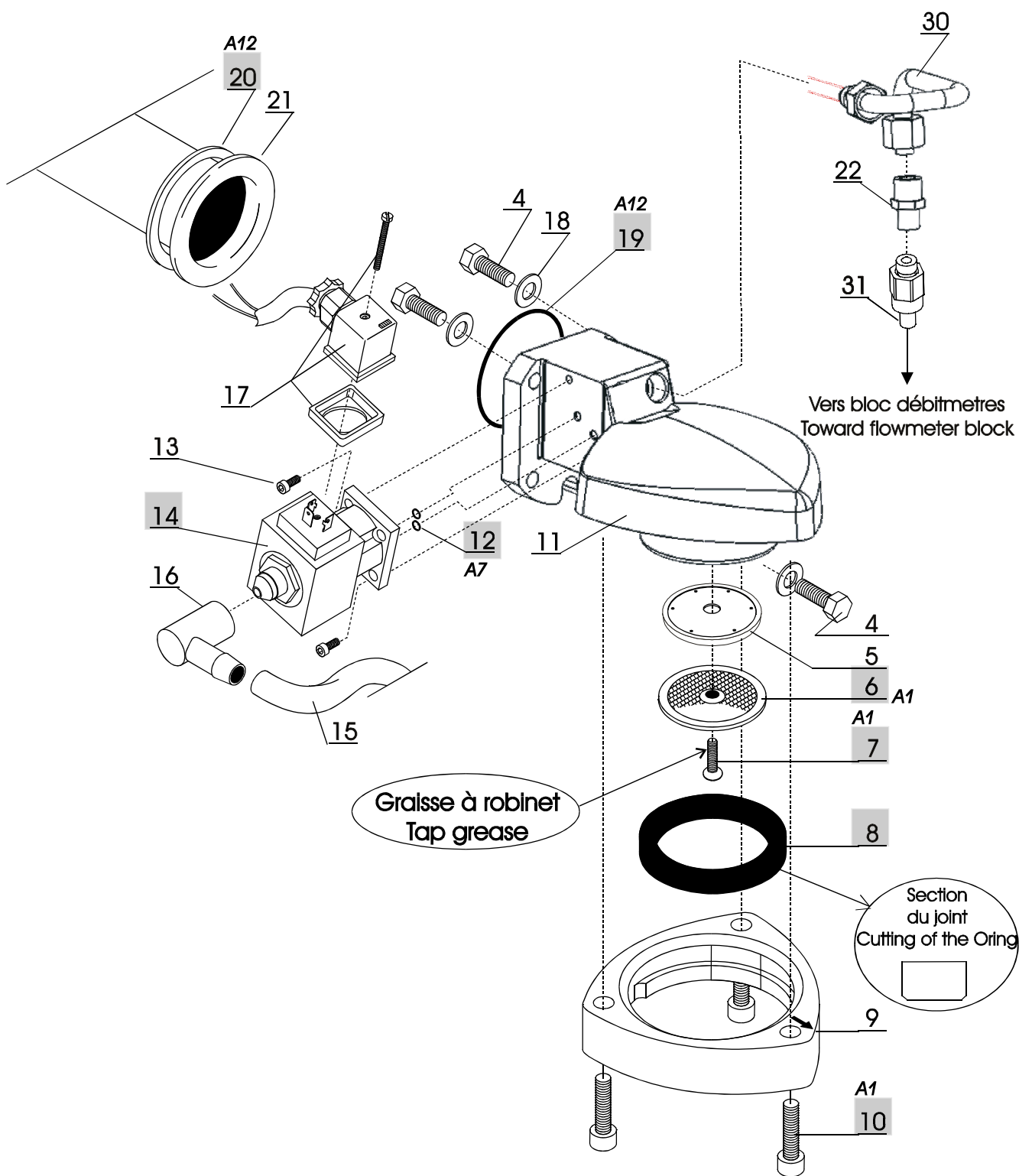
BASSINELLE
PAN



RENEKA INTERNATIONAL		17.00	
BASSINELLE <i>PAN</i>			
N°	Désignation <i>Designation</i>	Référence <i>Part number</i>	Remarques <i>Remarks</i>
1	BASSINELLE "S" PERCEE <i>PAN "S"</i>	9202500	
2	COUVERCLE BASSINELLE "S" PERCE <i>PAN COVER "S"</i>	9202503	
3	RACCORD D'EVACUATION <i>DRAIN COUPLING</i>	9201503	
4	ECROU 3/8 <i>NUT 3/8</i>	9001573	
5	COLLIER DIAM.20 mm <i>RING</i>	9001396	
6	TUBE PVC ARME <i>PVC TUBE</i>	9005251	
7	JOINT TORIQUE <i>O-RING</i>	9001845	
10	VIS A TOLE <i>SCREW - STEEL</i>	9001203	
20	TUBE SILICONE D 4X7 <i>SILICON TUBE D 4 X 7</i>	9005268	



ENSEMBLE GROUPE
BREWHEAD SET

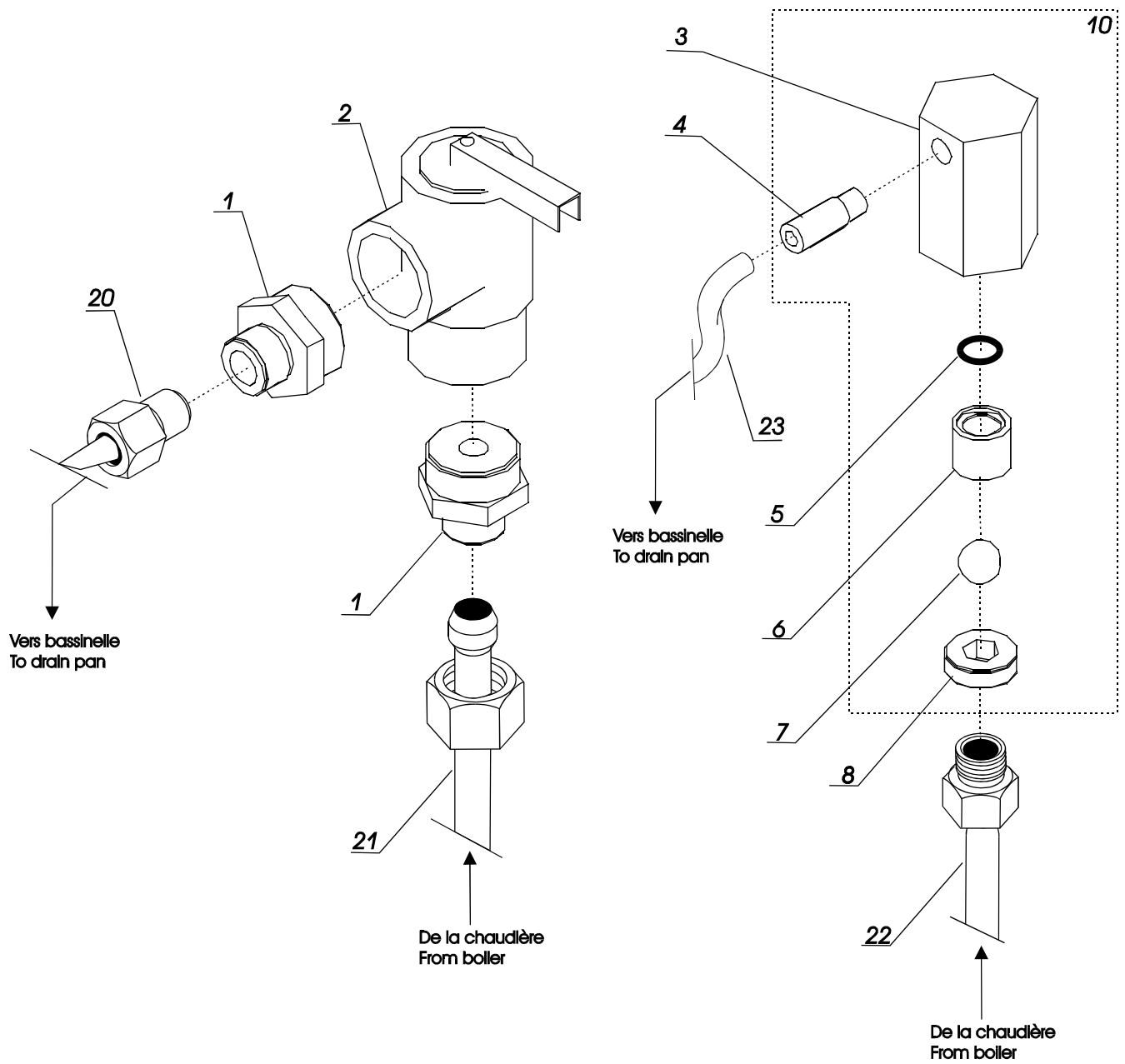


RENEKA INTERNATIONAL		18.00	
ENSEMBLE GROUPE BREWHEAD			
N°	Désignation <i>Designation</i>	Référence <i>Part number</i>	Remarques <i>Remarks</i>
4	VIS TH M 8-20 <i>SCREW</i>	9001166	
5	DIFFUSEUR PVDF <i>PVDF DIFFUSER</i>	9003472	
6	DOUCHE DEMONTABLE <i>DISMOUNTABLE SHOWER</i>	9003470	
7	VIS TF 5-16 <i>SCREW</i>	9001091	
8	JOINT POUR COUPE <i>O RING</i>	9003203	
9	PORTE COUPE <i>BAYONNET HOLDER</i>	9003462	
10	VIS AVEC FREIN <i>SCREW</i>	9001154	
11	GROUPE INJECTION <i>BREWHEAD</i>	9202300	
12	JOINT TORIQUE D6,07X1,78 <i>O RING</i>	9001829	
13	VIS CHC M 4X10 <i>SCREW</i>	9001173	
14	EV 3 VOIES 110/120V - 60Hz AVEC JOINTS <i>SV 3 WAYS 110/120V - 60Hz with ORINGS</i>	9003341	
14	EV 3 VOIES 208/240V - 60Hz AVEC JOINTS <i>SV 3 WAYS 208/240V - 60Hz with ORINGS</i>	9003343	
15	TUBE SILICONE D 4/7 (m) <i>SILICONE TUBE</i>	9005268	
16	TUBE EJECTION VANNE <i>DUMP TUBE</i>	9005318	
17	CONNECTEUR <i>SOLENOID VALVE CONNECTOR</i>	9007775	
18	RONDELLE PLATE <i>FLAT WASHER</i>	9001335	
19	JOINT TORIQUE <i>ORING</i>	9001842	
20	JOINT SUR FLASQUE <i>ORING</i>	9001720	
21	ECHANGEUR THERMIQUE <i>HEAT EXCHANGER</i>	9005419	
22	RACCORD 1/4M-1/8M <i>COUPLING 1/4M-1/8M</i>	9038393	NICKELE <i>NICKEL PLATE</i>
30	TUBE ENTREE ECHANGEUR <i>EXCHANGER INFLOW TUBE</i>	9203332	
31			Voir page 16.00 <i>Refer to page 16.00</i>

RENEKA INTERNATIONAL		19.00	
VANNE EAU CHAUDE PROG. HOT WATER VALVE			
N°	Désignation <i>Designation</i>	Référence <i>Part number</i>	Remarques <i>Remarks</i>
1	EV 2 VOIES 208/240V - 60Hz <i>SV 2 WAYS 208/240V - 60Hz</i>	9003342	
2	TE 1/4M - 1/8M - 1/8M <i>TEE 1/4M-1/8M-1/8M</i>	9031399	NICKELE <i>NICKEL PLATE</i>
3	RACCORD DOUBLE 1/8 M - 1/8M <i>DOUBLE COUPLING 1/8M-6</i>	9001661	NICKELE <i>NICKEL PLATE</i>
4	RONDELLE PLATE 4 X 10 <i>FLAT WASHER 4 X 10</i>	9001326	
5	VIS TCB CRUCIFORME INOX M 4-12 <i>PHILLIPS SREW M4X10</i>	9001059	
6	ENTRETOISE MALE/FEMELLE M4X12 <i>BRACE M/F M4X12</i>	9008576	
7	JOINT TORIQUE <i>O RING</i>	9001844	
10	BIBERON EAU CHAUDE COURT COMPLET <i>HOT WATER NOZZLE COMPLET(short)</i>	9003699	
11	VIS TH M 8 -16 ACIER ZINGUE <i>SCREW M8X16</i>	9001111	
12	RONDELLE PLATE <i>FLAT WASHER</i>	9001335	
13	ENTRETOISE FIXATION BIBERON 91 PRISE 1/8 <i>FIXING STUD 1/8</i>	9007692	
14	RACCORD M18/100 M - 1/4 F <i>COUPLING M18/100 M - 1/4 F</i>	9031566	NICKELE <i>NICKEL PLATE</i>
15	DOUILLE D'APPUI <i>PIPING NOZZLE</i>	9001887	
16	JOINT TORIQUE <i>O RING</i>	9001883	
17	JOINT TORIQUE <i>O RING</i>	9001884	
18	JOINT PLAT <i>FLAT GASKET</i>	9001886	
19	DIFFUSEUR EAU CHAUDE <i>HOT WATER DIFFUSER</i>	9001890	
20	TUBE EAU CHAUDE <i>HOT WATER TUBE</i>	9203336	710 / 940
21	TUBE TEFLON D6-4 (AU METRE) <i>TUBE D6/4 (the meter)</i>	9005265	710=>600mm / 940=>850mm
	ECROU DE SERRAGE SO 1/8 - 6 <i>SCREW NUT 1/8 - 6</i>	9001481	2X
	BAGUE DE SERRAGE SO 1/8 - 6 <i>FERRULE 1/8 - 6</i>	9001482	2X
	DOUILLE D'APPUI SO 1/8 - 6 <i>PIPING NOZZLE 1/8 - 6</i>	9001483	2X
22	TUBE TEFLON D6-4 (AU METRE) <i>TUBE D6/4 (the meter)</i>	9005265	710=>700mm / 940=>900mm
	ECROU DE SERRAGE SO 1/8 - 6 <i>SCREW NUT 1/8 - 6</i>	9001481	2X
	BAGUE DE SERRAGE SO 1/8 - 6 <i>FERRULE 1/8 - 6</i>	9001482	2X
	DOUILLE D'APPUI SO 1/8 - 6 <i>PIPING NOZZLE 1/8 - 6</i>	9001483	2X



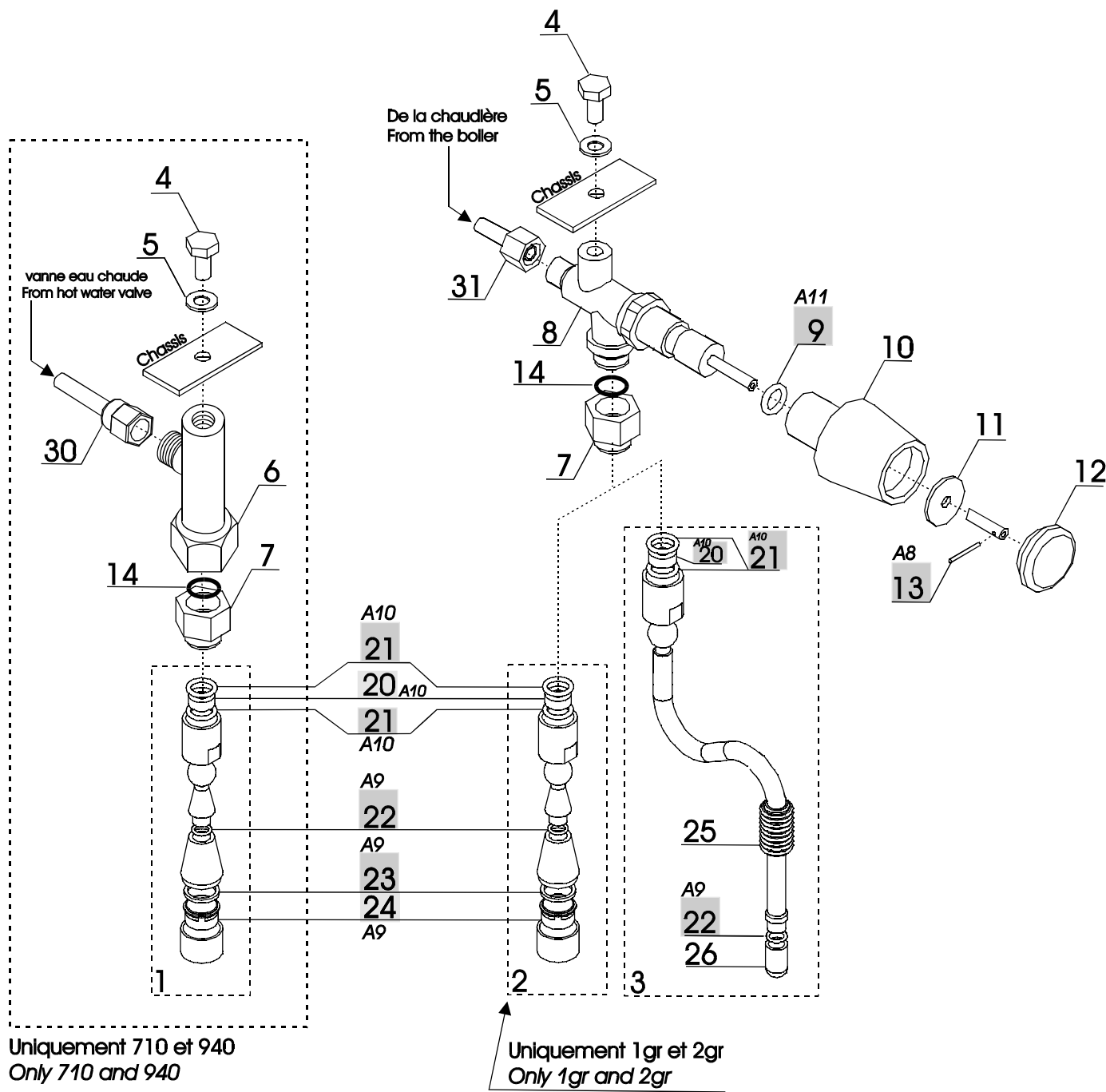
SUPER PRESSURE VALVE AIR RELIEF VALVE



RENEKA INTERNATIONAL		20.00	
SUPER PRESSURE VALVE AIR RELIEF VALVE			
N°	Désignation <i>Designation</i>	Référence <i>Part number</i>	Remarques <i>Remarks</i>
1	RACCORD DOUBLE 3/4 M - 3/8 M <i>DOUBLE COUPLING 3/4 M - 3/8M</i>	9001655	
2	SOUPE 2 BAR ETL <i>SAFETY VALVE 2 BAR</i>	9007462	
3	CORPS DE PURGEUR <i>AIR RELIEF VALVE BODY</i>	9005239	
4	RACCORD M5 <i>COUPLING M5</i>	9001640	
5	JOINT TORIQUE <i>ORING</i>	9001899	
6	LOGEMENT DE BILLE <i>BALL SEAT</i>	9005236	
7	BILLE D8 <i>BALL D8</i>	9005238	
8	VIS DE MONTAGE <i>MOUNTING SCREW</i>	9005237	
10	PURGEUR <i>AIR RELIEF VALVE</i>	9005289	
20	TUBE SORTIE SOUPE <i>PRESSURE VALVE DRAIN TUBE</i>	9203385	VIVA e 1gr
20	TUBE SORTIE SOUPE <i>PRESSURE VALVE DRAIN TUBE</i>	9203386	VIVA e 2gr / VIVA e710
20	TUBE SORTIE SOUPE <i>PRESSURE VALVE DRAIN TUBE</i>	9203387	VIVA e940
21	TUBE ENTREE SOUPE <i>PRESSURE VALVE INLET TUBE</i>	9203384	Toutes machines <i>All machines</i>
22	TUBE SUR PURGEUR <i>AIR RELIEF VALVE TUBE</i>	9003325	Toutes machines <i>All machines</i>
23	TUBE SILICONE D 4X7 <i>SILICON TUBE D 4 X 7</i>	9005268	



BIBERONS EAU CHAUDE/VAPEUR
HOT WATER / STEAM NOZZLES

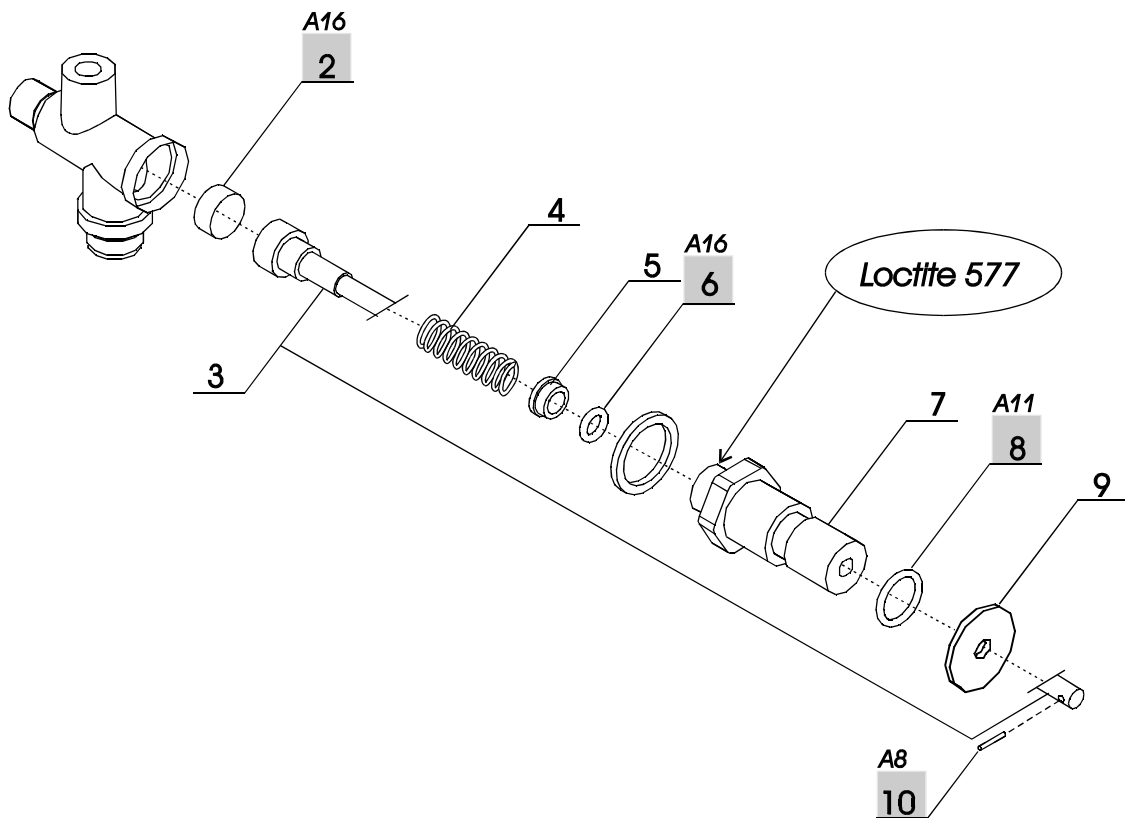
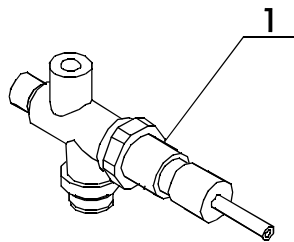


RENEKA INTERNATIONAL**22.00****BIBERONS EAU/VAPEUR**
HOT WATER / STEAM TAPS

N°	Désignation <i>Designation</i>	Référence <i>Part number</i>	Remarques <i>Remarks</i>
1	BIBERON EAU CHAUDE COURT COMPLET <i>HOT WATER NOZZLE COMPLET(short)</i>	9003699	
2	BIBERON EAU CHAUDE COMPLET <i>COMPLETE HOT WATER ARM</i>	9003697	
3	BIBERON VAPEUR COMPLET <i>COMPLETE STEAM ARM</i>	9003700	
4	VIS TH M 8 -16 ACIER ZINGUE <i>SCREW M8X16</i>	9001111	
5	RONDELLE PLATE M8 INOX <i>FLAT WASHER M8 S.S.</i>	9001335	
6	ENTRETOISE FIXATION BIBERON 91 PRISE 1/8 <i>FIXING STUD 1/8</i>	9007692	
7	RACCORD M18/100 M - 1/4 F <i>COUPLING M18/100 M - 1/4 F</i>	9031566	NICKELE <i>NICKEL PLATE</i>
8	ROBINET VIVA S COMPLET <i>COMPLETE TAP VIVA S</i>	9208020	Composé des pièces 8 et 11 <i>Cover parts 8 & 11</i>
9	JOINT TORIQUE <i>O-RING</i>	9001834	
10	BOUTON EAU/VAPEUR NOIR <i>HOT WATER / STEAM BLACK KNOB</i>	9208030	
11	RONDELLE <i>WASHER</i>	9208022	
12	BOUCHON NOIR <i>BLACK PLUG</i>	9208032	
13	GOUPILLE <i>PIN</i>	9007709	
14	JOINT TORIQUE <i>O RING</i>	9001844	
20	DOUILLE D'APPUI <i>PIPING NOZZLE</i>	9001887	
21	JOINT TORIQUE <i>O RING</i>	9001883	
22	JOINT TORIQUE <i>O RING</i>	9001884	
23	JOINT PLAT <i>FLAT GASKET</i>	9001886	
24	DIFFUSEUR EAU CHAUDE <i>HOT WATER DIFFUSER</i>	9001890	
25	ISOLATION BIBERON VAPEUR <i>STEAM ARM ANTI BURN RUBBER</i>	9001810	
26	EMBOUT DE BIBERON VAPEUR <i>STEAM ARM NOZZLE</i>	9001891	
30			Voir page 19.00 repère 21 <i>Refer part 21 on page 19.00</i>
31			Voir page 12.00 repère 32,36 ou 37 <i>Refer part 32,36 or 37 on page 12.00</i>



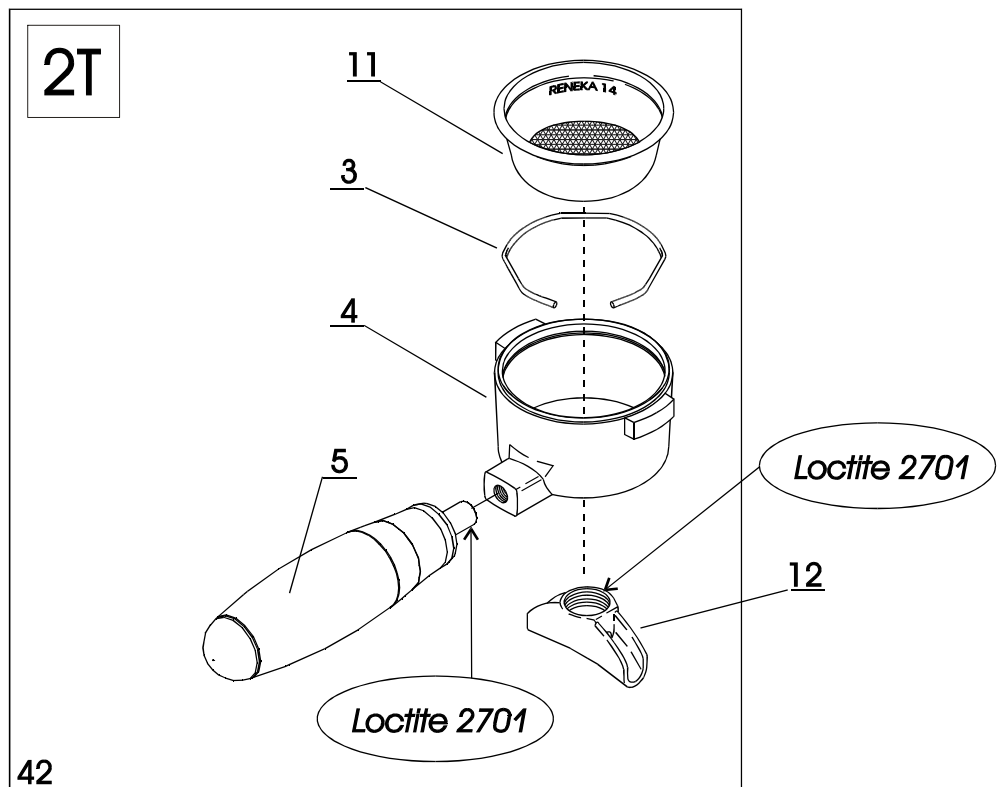
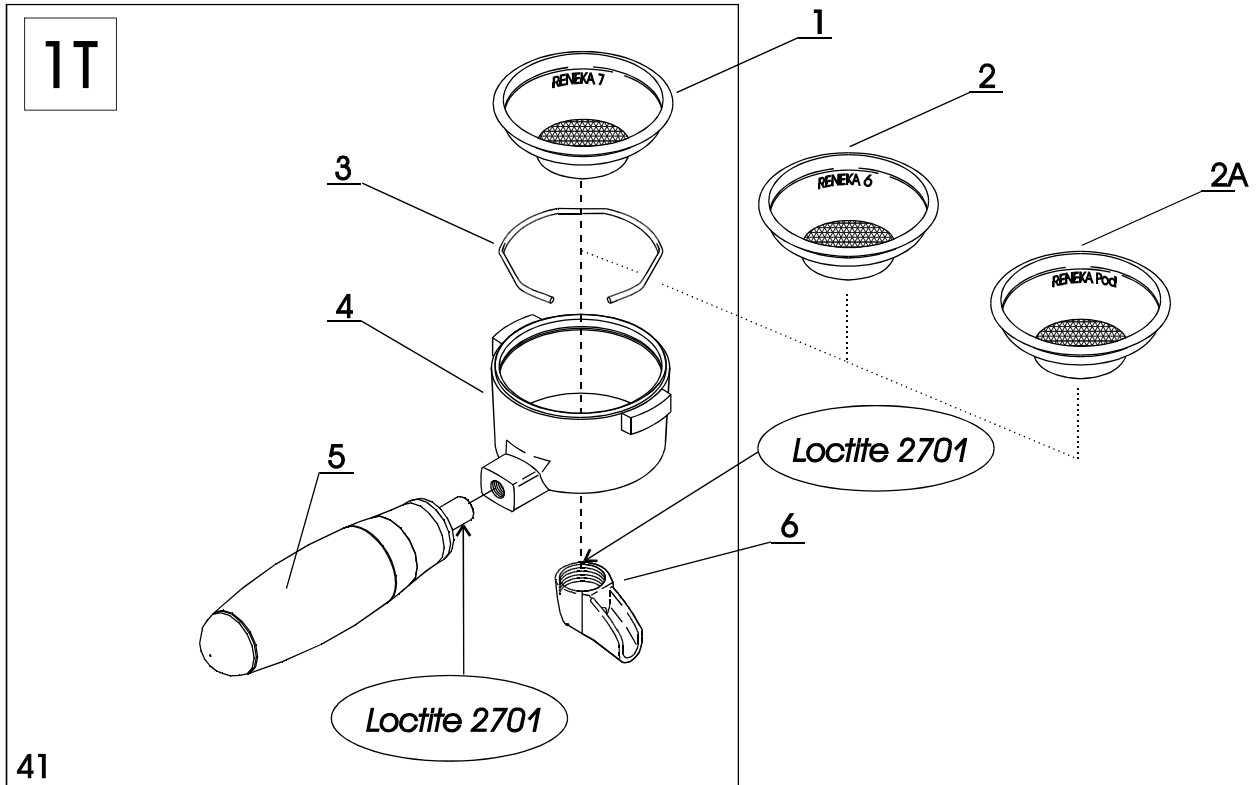
DETAIL ROBINET
TAP DETAIL



RENEKA INTERNATIONAL		23.00	
DETAIL ROBINET TAP DETAIL			
N°	Désignation <i>Designation</i>	Référence <i>Part number</i>	Remarques <i>Remarks</i>
1	ROBINET VIVA S COMPLET <i>COMPLETE TAP VIVA S</i>	9208020	
2	JOINT DE FERMOIR <i>O RING</i>	9007703	
3	COULISSEAU <i>SLIDE</i>		
4	RESSORT DE PRESSION <i>SPRING</i>	9007705	
5	BAGUE DE GUIDAGE <i>FERRULE</i>	9007706	
6	JOINT TORIQUE DE GUIDAGE <i>O RING</i>	9007707	
7	GUIDE <i>GUIDE</i>		
8	JOINT TORIQUE <i>O-RING</i>	9007708	
9	RONDELLE <i>WASHER</i>	9208022	
10	GOUPILLE <i>PIN</i>	9007709	



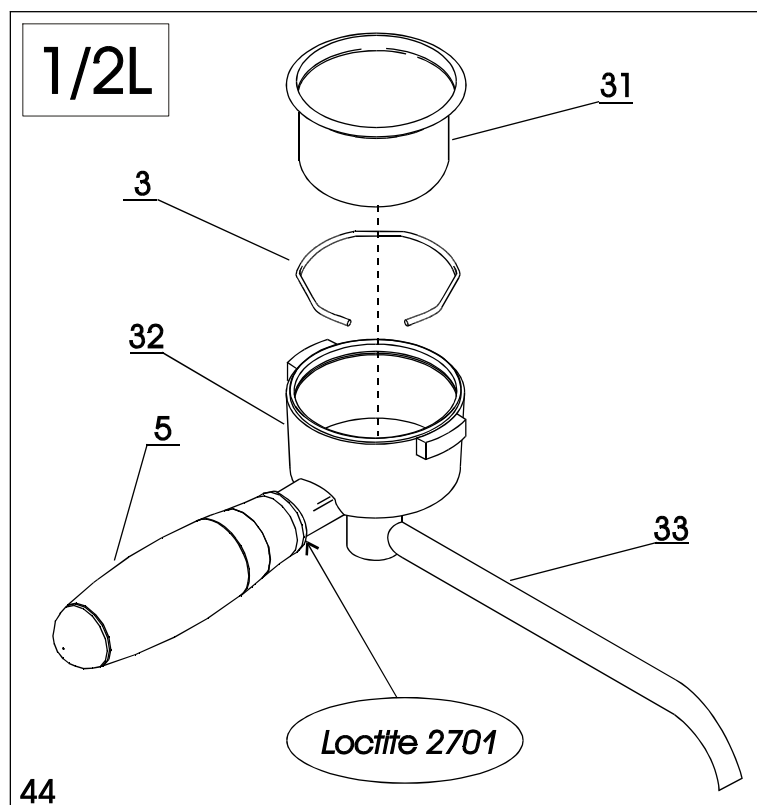
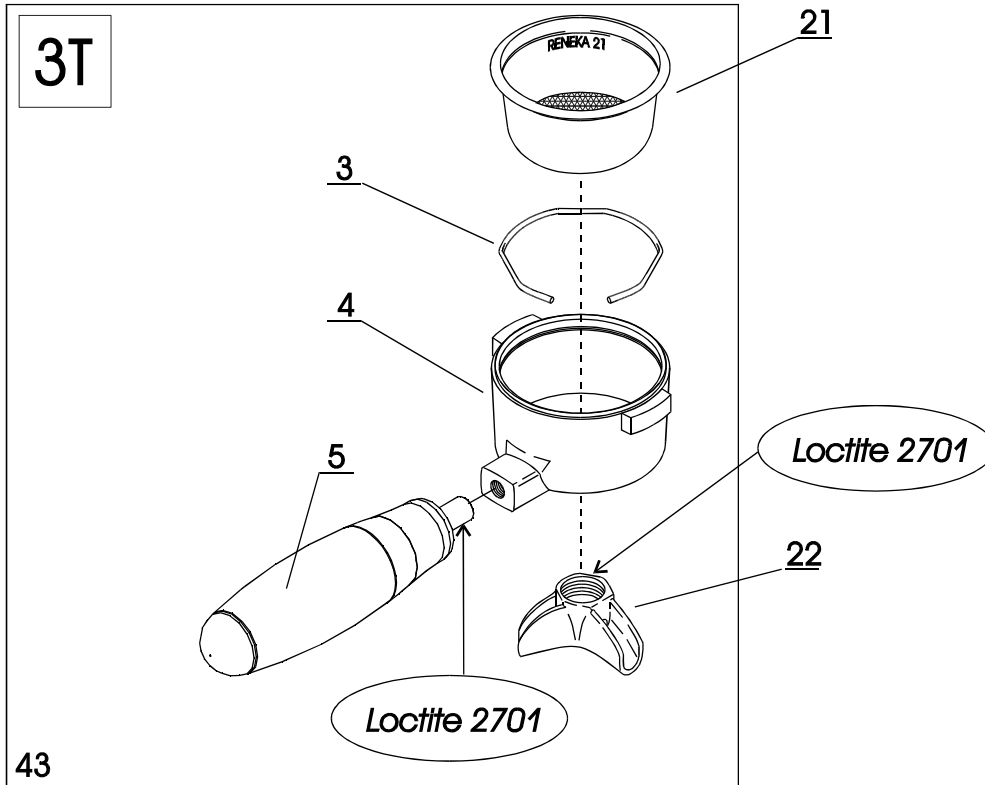
COUPES 1 ET 2 TASSES 1 & 2 CUPS FILTER HOLDER



RENEKA INTERNATIONAL		25.00	
ENSEMBLE COUPE 1T/2T FILTER HOLDER SET			
N°	Désignation <i>Designation</i>	Référence <i>Part number</i>	Remarques <i>Remarks</i>
1	PASSOIRE 1 TASSE 7 GR <i>SIEVE 1 CUP 7GR</i>	9003957	
2	PASSOIRE 1T 6 GR <i>SIEVE 1 CUP 6 GR</i>	9003961	
2A	PASSOIRE 1T POD <i>SIEVE 1 CUP POD</i>	9003951	
3	RESSORT DE BLOCAGE <i>SPRING</i>	9007744	
4	COUPE CHROMEE NUE <i>CUP BOWL BODY</i>	9004934	
5	POIGNEE SOFT NOIRE <i>BAYONNET HOLDER SOFT</i>	9004927	
6	BEC 1 TASSE CHROME <i>1 CUP NOZZLE</i>	9006293	
11	PASSOIRE 2 TASSES 14 GR <i>FILTER SIEVE 2 CUPS 14GR</i>	9003944	
12	BEC 2 TASSES CHROME <i>2 CUPS NOZZLE</i>	9006294	
41	ENS. COUPE 1T - POIGNEE SOFT <i>1 CUP FILTER HOLDER - SOFT</i>	9204500	
42	ENS. COUPE 2T - POIGNEE SOFT <i>2 CUPS FILTER HOLDER - SOFT</i>	9204501	
	LOCTITE 2701 FLACON 250ML <i>LOCTITE 2701 - 250ML</i>	9002351	



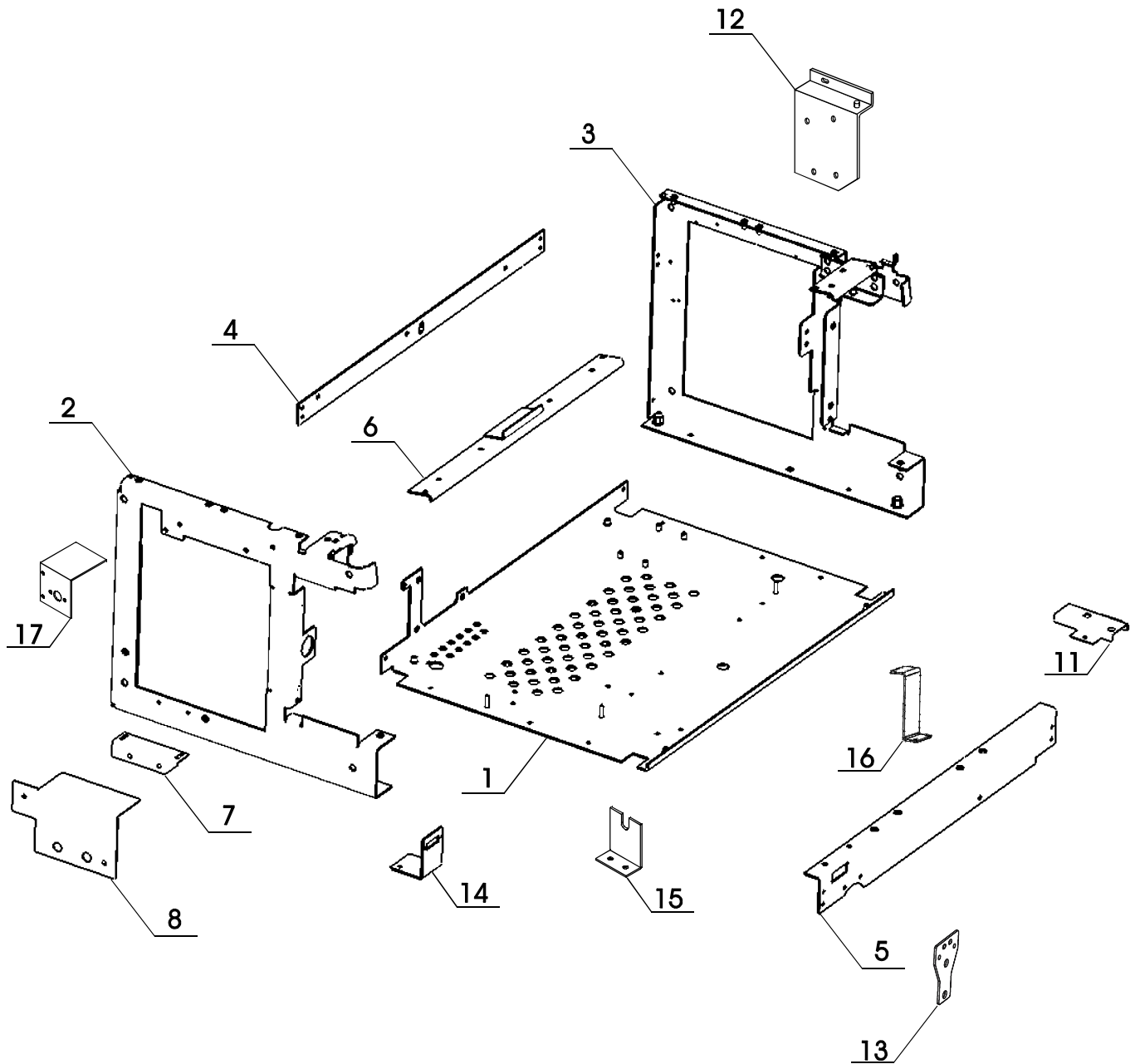
COUPES 3 TASSES ET 1/2 LITRE
3 CUPS FILTER HOLDER & 1/2 LITER



RENEKA INTERNATIONAL		25.10	
ENSEMBLE COUPE 3T-1/2I <i>FILTER HOLDER 3 CUPS-1/2L</i>			
N°	Désignation <i>Designation</i>	Référence <i>Part number</i>	Remarques <i>Remarks</i>
3	RESSORT DE BLOCAGE <i>SPRING</i>	9007744	
4	COUPE CHROMEE NUE <i>CUP BOWL BODY</i>	9004934	
5	POIGNEE SOFT NOIRE <i>BAYONNET HOLDER SOFT</i>	9004927	
21	PASSOIRE 3 TASSES <i>3 CUPS SIEVE</i>	9003939	
22	BEC 3 TASSES CHROME <i>3 CUPS NOZZLE</i>	9006154	
31	PASSOIRE 1/2 LITRE <i>1/2L SIEVE</i>	9003940	
32	COUPE 1/2 LITRE <i>1/2L CUP BOWL BODY</i>	9004939	
33	BEC CAFE POUR COUPE 1/2 L CHROME <i>NOZZLE FOR 1/2L FILTER HOLDER CHROMIUM</i>	9006096	
43	ENS. COUPE 3T - POIGNEE SOFT <i>3 CUPS FILTER ASSEMBLY SOFT</i>	9204502	
44	ENS. COUPE 1/2L - POIGNEE SOFT <i>1/2L BAYONNET SOFT</i>	9004895	
	LOCTITE 2701 FLACON 250ML <i>LOCTITE 2701 - 250ML</i>	9002351	



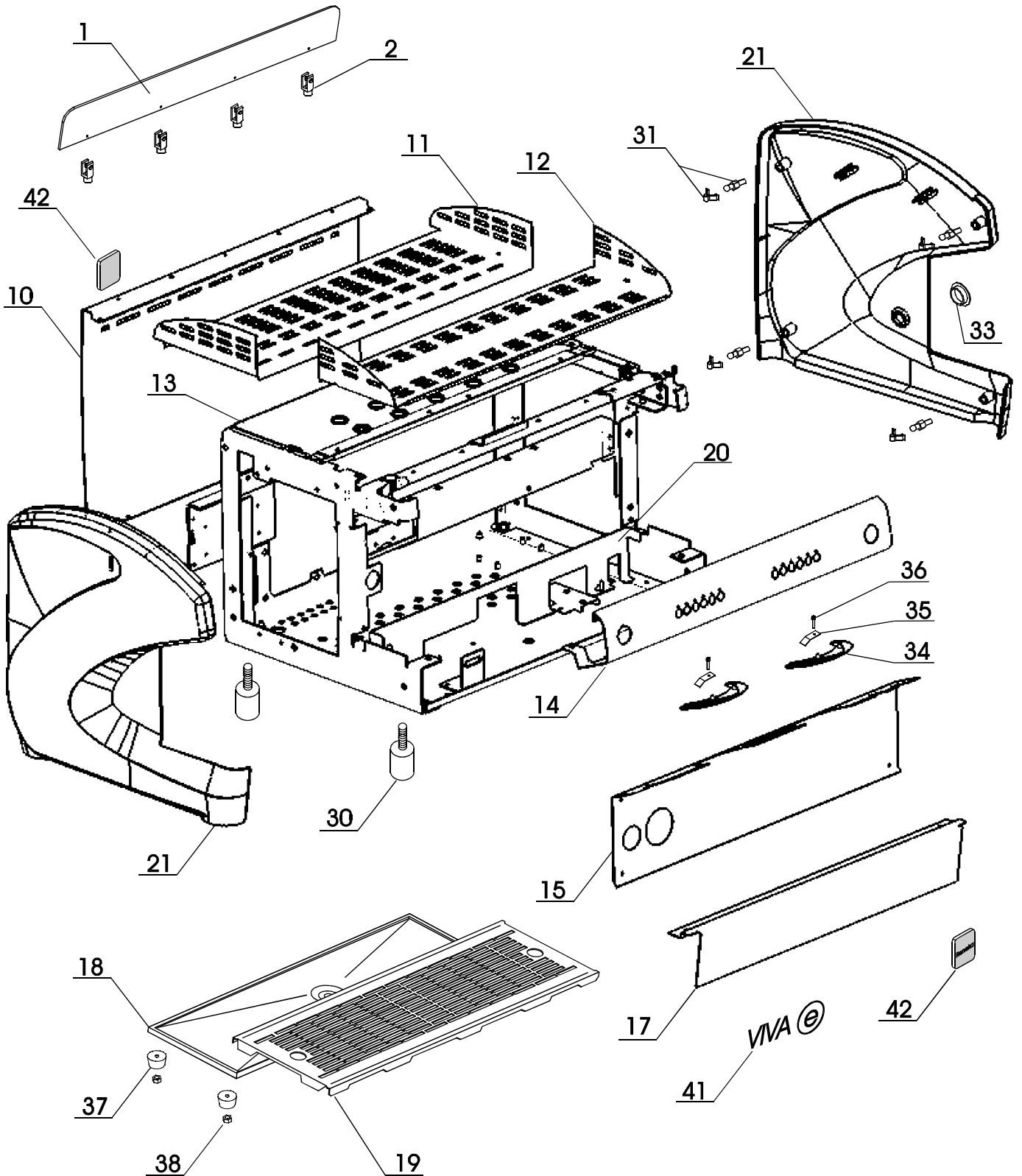
CHASSIS
FRAMEWORK



RENEKA INTERNATIONAL		26.00	
		CHASSIS FRAMEWORK	
N°	Désignation <i>Designation</i>	Référence <i>Part number</i>	Remarques <i>Remarks</i>
1	PLAQUE DE FOND 1gr <i>BOTTOM FRAME PLATE E 1gr</i>	9202980	
	PLAQUE DE FOND 2gr <i>BOTTOM FRAME PLATE E 2gr</i>	9203000	
	PLAQUE DE FOND 710 <i>BOTTOM FRAME PLATE E 710</i>	9203020	
	PLAQUE DE FOND 940 <i>BOTTOM FRAME PLATE E 940</i>	9203080	
2	FLANC GAUCHE <i>LEFT SIDE WALL FRAME</i>	9203051	
3	FLANC DROIT <i>RIGHT SIDE WALL FRAME</i>	9203050	
4	LONGERON ARRIERE 1gr <i>BACK RAIL S 1gr</i>	9202982	
	LONGERON ARRIERE 2gr <i>BACK RAIL S 2gr</i>	9203002	
	LONGERON ARRIERE 710 <i>BACK RAIL S 710</i>	9203022	
	LONGERON ARRIERE 940 <i>BACK RAIL S 940</i>	9203082	
5	LONGERON AVANT 1gr <i>FRONT RAIL S 1gr</i>	9202981	
	LONGERON AVANT 2gr <i>FRONT RAIL S 2gr</i>	9203001	
	LONGERON AVANT 710 <i>FRONT RAIL S 710</i>	9203021	
	LONGERON AVANT 940 <i>FRONT RAIL S 940</i>	9203081	
6	RENFORT AVANT CHASSIS 2gr <i>FRONT STIFFENING PLATE S 2gr</i>	9203013	
	RENFORT AVANT CHASSIS 710 <i>FRONT STIFFENING PLATE S 710</i>	9203033	
	RENFORT AVANT CHASSIS 940 <i>FRONT STIFFENING PLATE S 940</i>	9203095	
7	SUPPORT BORNIER <i>POWER CONN. BLOCK SUPPORT</i>	9203059	
8	TOLE DE PROTECTION BORNIER <i>POWER CONN. BLOCK COVER</i>	9203060	
11	SUPPORT BLOC DISTRIBUTEUR <i>DISTRIBUTION BLOCK SUPPORT</i>	9203054	
12	SUPPORT BOITIER ELECTRONIQUE <i>ELECTRONIC BOX SUPPORT</i>	9002856	
13	SUPPORT MANOMETRE <i>MANOMETER SUPPORT</i>	9203055	
14	SUPPORT PRESSOSTAT <i>PRESSURE SWITCH SUPPORT</i>	9203052	
15	SUPPORT ROBINET ARRIVEE EAU <i>WATER INFLOW TUBE SUPPORT</i>	9203066	Uniquement sur 1gr <i>Only on 1 gr.</i>
16	SUPPORT RENFORT P.T ARRIERE <i>REAR CUPS HOLDER SUPPORT</i>	9203067	Uniquement sur VIVA e 940 <i>Only on VIVA e 940</i>
17	SUPPORT THERMOSTAT <i>THERMAL SWITCH HOLDER</i>	9005360	
	RIVET ACIER D4.8 <i>STAINLESS STEEL RIVET D 4.8</i>	9001359	



ENSEMBLE CARROSSERIE
BODY SET



RENEKA INTERNATIONAL		26.10	
		ENSEMBLE CARROSSERIE BODY SET	
N°	Désignation Designation	Référence Part number	Remarques Remarks
1	ARRET TASSES 1GR PLEXIGLAS CUP HOLDER PLEXIGLAS BACK FRAME 1GR	9202531	
	ARRET TASSES 2GR PLEXIGLAS CUP HOLDER PLEXIGLAS BACK FRAME 2GR	9202532	
	ARRET TASSES 710 PLEXIGLAS CUP HOLDER PLEXIGLAS BACK FRAME 710	9202533	
	ARRET TASSES 940 PLEXIGLAS CUP HOLDER PLEXIGLAS BACK FRAME 940	9202534	
	SUPPORT ARRET TASSES CUP HOLDER PLEXI SUPPORT	9202530	
	VIS TETE BOMBEE HC M 4-12 INOX CAP SCREW HC M4/12 INOX.	9001041	VISSERIE POUR FIXATION BARRE DE TASSES PLEXI SCREW TO FIX THE BACK PLEXI CUP HOLDER
	ECROU BORGNE M4 INOX NUT M 4	9001253	
	VIS TCB CRUCIFORME INOX M 4-8 SCREW M 4-8	9001058	
10	PLAQUE ARRIERE 1GR REAR PANEL 1GR	9202992	
	PLAQUE ARRIERE 2GR REAR PANEL 2GR	9203012	
	PLAQUE ARRIERE 710 REAR PANEL 710	9203032	
	PLAQUE ARRIERE 940 REAR PANEL 940	9203094	
	GRILLE PORTE TASSES ARRIERE 1GR REAR CUPS HOLDER GRID 1GR	9202991	
11	GRILLE PORTE TASSES ARRIERE 2GR REAR CUPS HOLDER GRID 2GR	9203011	
	GRILLE PORTE TASSES ARRIERE 710 REAR CUPS HOLDER GRID 710	9203031	
	GRILLE PORTE TASSES ARRIERE 940 REAR CUPS HOLDER GRID 940	9203093	
	GRILLE PORTE TASSES AVANT 1GR FRONT CUPS HOLDER GRID 1GR	9202989	
	GRILLE PORTE TASSES AVANT 2GR FRONT CUPS HOLDER GRID 2GR	9203009	
12	GRILLE PORTE TASSES AVANT 710 FRONT CUPS HOLDER GRID 710	9203029	
	GRILLE PORTE TASSES AVANT 940 FRONT CUPS HOLDER GRID 940	9203091	
	TOLE DE PROTECTION PORTE TASSES 1GR CUP HOLDER DRIP PLATE 1GR	9202990	
	TOLE DE PROTECTION PORTE TASSES 2GR CUP HOLDER DRIP PLATE 2GR	9203010	
	TOLE DE PROTECTION PORTE TASSES 710 CUP HOLDER DRIP PLATE 710	9203030	Commander / Order 1x9203030,1x9203034 et 4x9001059
13	TOLE DE PROTECTION PORTE TASSES 940 CUP HOLDER DRIP PLATE 940	9203092	Commander / Order 1x9203092,1x9203096 et 4x9001059
	FRONTON VIVA E 1GR FRONT PANEL VIVA E 1GR	9202994	
14	FRONTON VIVA E 2GR FRONT PANEL VIVA E 2GR	9203015	
	FRONTON VIVA E 710 FRONT PANEL VIVA E 710	9203038	
	FRONTON VIVA E 940 FRONT PANEL VIVA E 940	9203100	
	SOUS TOIT VIVA 1GR LOWER FRONT COVER VIVA 1GR	9202987	
	SOUS TOIT VIVA 2GR LOWER FRONT COVER VIVA 2GR	9202993	
15	SOUS TOIT VIVA E 710 LOWER FRONT COVER VIVA E 710	9203037	
	SOUS TOIT VIVA E 940 LOWER FRONT COVER VIVA E 940	9203099	

RENEKA INTERNATIONAL		26.10	
		ENSEMBLE CARROSSERIE BODY SET	
N°	Désignation Designation	Référence Part number	Remarques Remarks
17	ENJOLIVEUR AVANT 1GR FRONT EMBELLISHER 1GR	9202983	
	ENJOLIVEUR AVANT 2GR FRONT EMBELLISHER 2GR	9203003	
	ENJOLIVEUR AVANT 710 FRONT EMBELLISHER 710	9203023	
	ENJOLIVEUR AVANT 940 FRONT EMBELLISHER 940	9203083	
18	PLATEAU EGOUTTOIR 1GR DRIP TRAY 1GR	9202985	
	PLATEAU EGOUTTOIR 2GR DRIP TRAY 2GR	9203005	
	PLATEAU EGOUTTOIR 710 DRIP TRAY 710	9203025	
	PLATEAU EGOUTTOIR 940 DRIP TRAY 940	9203085	
19	GRILLE EGOUTTOIR 1GR DRIP GRID 1GR	9202984	
	GRILLE EGOUTTOIR 2GR DRIP GRID 2GR	9203004	
	GRILLE EGOUTTOIR 710 DRIP GRID S 710	9203024	Pour la grille complète commander 2 x 9203024
	GRILLE EGOUTTOIR 940 DRIP GRID S 940	9203024	Grille d'extrémité Side grid
		9203084	Grille centrale Middle grid
		Pour la grille complète commander 2 x 9203024 et 1 x 9203084 For the complete grid, order 2 x 9203024 & 1 x 9203084	
20	TOLE DE PROTECTION EGOUTTOIR 1GR DRIP PROTECTING FRAME 1GR	9202986	
	TOLE DE PROTECTION EGOUTTOIR 2GR DRIP PROTECTING FRAME 2GR	9203006	
	TOLE DE PROTECTION EGOUTTOIR 710 DRIP PROTECTING FRAME 710	9203026	
	TOLE DE PROTECTION EGOUTTOIR 940 DRIP PROTECTING FRAME 940	9203086	
21	JEU DE JOUES ROUGES VIVA E PANEL SET RED VIVA E	9201730	
	JEU DE JOUES VIVA E GRISES PANEL SET GREY VIVA E	9201731	
30	PIED DE MACHINE VIVA E MACHINE FEET VIVA E	9202001	
31	GOIJON RAPID + ATTACHE RAPID PIN + CLIP	9001375	
33	OBTURATEUR PLASTIQUE D.19 OBTURATOR PLASTIC D.19	9004000	
34	ENJOLIVEUR DE GROUPE "S" NOIR BLACK GROUP EMBELLISHER S	9202526	
35	PATTE DE FIXATION ENJOLIVEUR GROUPE GROUP EMBELLISHER FIXING BRACKET	9203061	
36	VIS A TOLE TCB 2,9X6,5 AZ VIS A TOLE TCB 2,9X6,5 AZ	9001194	
37	BUTEE CAOUTCHOUC RUBBER RING	9009950	
38	ECROU H INOX 5 NUT H 5	9001280	
41	MONOGRAMME VIVA E VIVA E STICKER	9202801	
42	PLAQUE DE MARQUE "RENEKA" STICKER RENEKA	9003506	
	VIS TETE BOMBEE HC M 4-12 INOX CAP SCREW HC M4/12 INOX.	9001041	Fixation carrosserie Body fixing
	VIS TETE BOMBEE HC M 4-20 INOX CAP SCREW HC M4/20 inox	9001044	Fixation joues Panel set fixing
	RONDELLE EVENTAIL INOX 4 WASHER D4 S.S.	9001310	Fixation carrosserie Body fixing
	ECROU H M4 LAITON NUT M4	9001272	Fixation tôle de protection égout. Drip protecting frame fixing

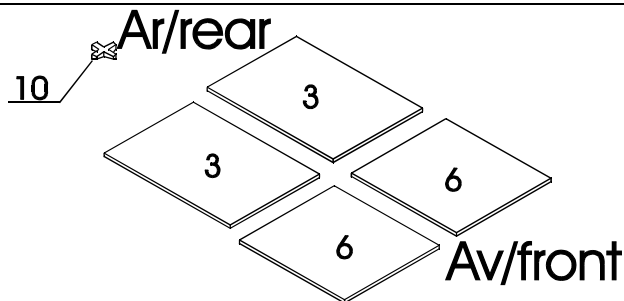
RENEKA INTERNATIONAL

27.00

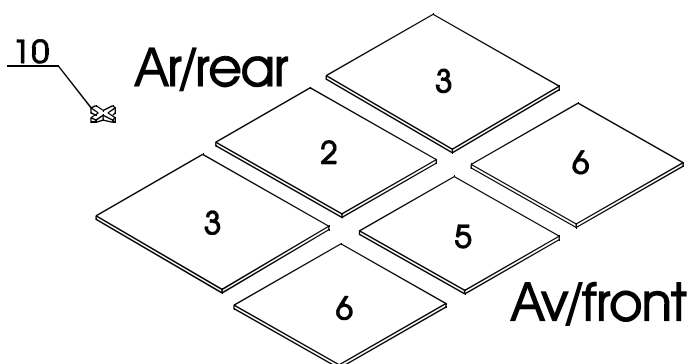


GRILLES PLASTIQUE
PLASTIC GRIDS

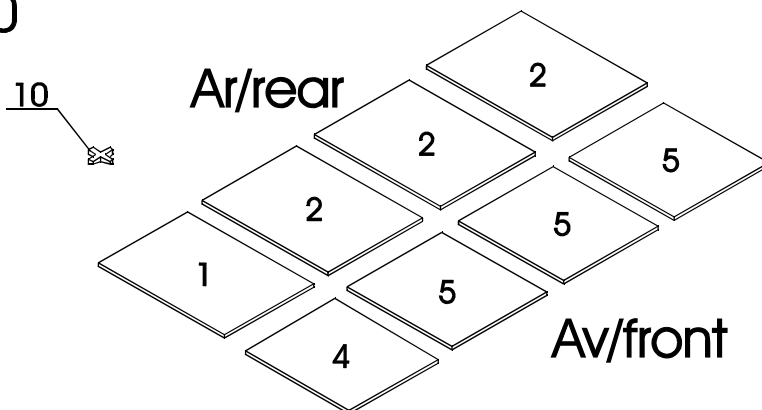
VIVA S egr



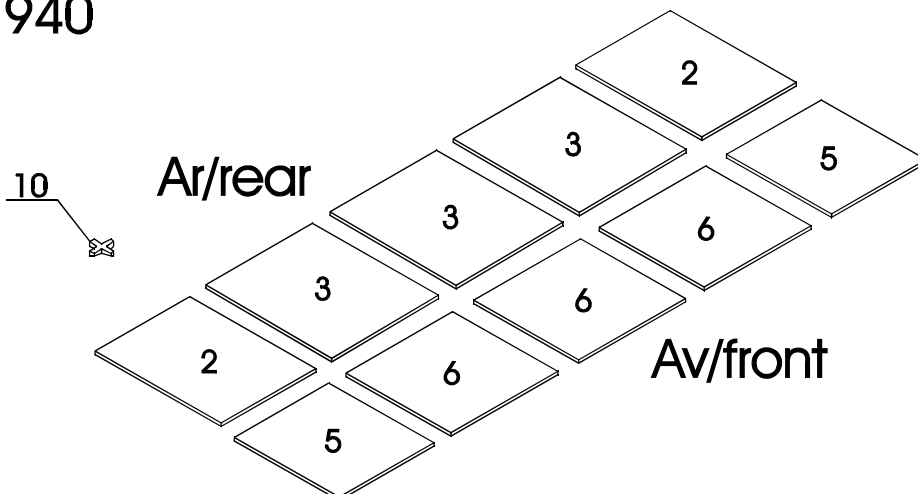
VIVA e 2gr



VIVA e 710



VIVA e 940



RENEKA INTERNATIONAL		27.00	
		GRILLES PLASTIQUE PLASTIC GRIDS	
N°	Désignation <i>Designation</i>	Référence <i>Part number</i>	Remarques <i>Remarks</i>
1	GRILLE PLASTIQUE ARRIERE 212 X 150 <i>BACK PLASTIC GRID 212 X 150</i>	9202506	
2	GRILLE PLASTIQUE A RRIERE 212 X 160 <i>BACK PLASTIC GRID 212 X 160</i>	9202507	
3	GRILLE PLASTIQUE ARRIERE 212 X 180 <i>BACK PLASTIC GRID 212 X 180</i>	9202508	
4	GRILLE PLASTIQUE AVANT 176 X 150 <i>FRONT PLASTIC GRID 176 X 150</i>	9202509	
5	GRILLE PLASTIQUE AVANT 176 X 160 <i>FRONT PLASTIC GRID 176 X 160</i>	9202510	
6	GRILLE PLASTIQUE AVANT 176 X 180 <i>FRONT PLASTIC GRID 176 X 180</i>	9202511	
10	CLIP CROISILLON <i>CLIP</i>	9202505	VIVA e 1gr ==> 8 pièces / 8 units VIVA e 2gr ==> 14 pièces / 14 units VIVA e 710 ==> 20 pièces / 20 units VIVA e 940 ==> 26 pièces / 26 units